

Vážený architekt/dodavatel:

Rád bych vám při této příležitosti poděkoval za váš zájem o výrobky 3M Knihovní systémy. Domnívám se, že zde najdete všechny informace, které budete potřebovat při implementaci vašeho plánu.

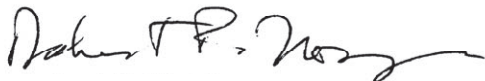
DIVIZE 3M KNIHOVNÍ SYSTÉMY JE PŘEDNÍM DODAVATELEM KNIHOVNÍCH BEZPEČNOSTNÍCH SYSTÉMŮ. V RÁMCI NAŠÍ NABÍDKY POMÁHÁME S INSTALACÍ A POPRODEJNÍ PODPOROU (BUĎ BĚHEM ZÁRUČNÍ LHŮTY, NEBO PODLE DOHODY O DOPLŇKOVÝCH SLUŽBÁCH, UZAVŘENÉ PŘI NÁKUPU). POTVRZUJEME, ŽE PONESEME ODPOVĚDNOST ZA SPLNĚNÍ VŠECH PLATNÝCH STÁTNÍCH A MÍSTNÍCH NOREM, KTERÉ SE VZTAHUJÍ NA DODAVATELE JAKO 3M.

VZHLEDEM K TOMU, ŽE 3M "NENÍ" SUBDODAVATEL, NEBUDEME AKCEPTOVAT ZADRŽOVÁNÍ NEBO JINÉ OMEZOVÁNÍ PLATEB. ODBYT SPOLEČNOSTI 3M JE PŘÍMO ZÁVISLÝ NA DODAVATELSKÉ SMLouvĚ, PODLE NÍŽ SE MUSÍ ČÁSTKA VYROVNAT DO TŘICETI (30) DNŮ OD DATA DODÁNÍ. MÁ-LI BÝT NÁKUP OSVOBOZEN OD DANĚ, SPOLEČNOSTI 3M SE MUSÍ DORUČIT OSVĚDČENÍ, ABY MOHLO BÝT ZAEVIDOVÁNO.

Jestliže potřebujete jakékoliv další informace, bez váhání kontaktujte 3M na tel. 1-800-328-0067 - pro informace o prodeji a cenách stiskněte č. 3, pro technickou podporu stiskněte č. 6.

Máte-li jakékoliv další dotazy, bez váhání se obraťte přímo na mě na tel. 651/736-5376.

S upřímným pozdravem



Robert P. Noirjean
Vedoucí státního prodeje
3M Knihovní systémy

3M Knihovní systémy, Model 3500

Jedenáct nejdůležitějších bodů pro úspěšnou instalaci knihovních detekčních systémů

1. Minimální vzdálenost panelů detekčního systému 3500 od stěny při použití kovových sloupků je 45,7 cm.
2. Vzdálenost detekčního systému od dveří je minimálně 1,22 m (požadavek ADA).
3. Udržujte vzdálenost alespoň 45,7 cm od všech kovových oken, dveří, stěn, skříní, polic, potrubí, hran pultů, výkladních skříní, odpadkových košů a nábytku.
4. Skříňka s elektronikou musí být nainstalována do 3 m od síťové zásuvky a minimálně 1,22 m od detekčních panelů.
5. Vystředěné s dveřmi.
6. Alespoň 1,5 m od kopírek.
7. V místě umožňujícím personálu u výpůjčního pultu dobré pozorování/dohled.
8. Instalace se skrytým kabelem používají nekovovou instalační trubku s (minimálním) vnitřním průměrem 3,175 cm ve správné vzdálenosti. Instalační trubka této velikosti je nutná k uložení konektorů na koncích propojovacích kabelů.
9. Minimální vzdálenost od obrazovkových monitorů je 2,13 m.
10. Vyhněte se umístění poblíž panelů se síťovým napájením, datových kabelů a velkých instalačních trubek. Zachovávejte minimální vzdálenost 1,5 m.
11. Alespoň 0,91 m od označených materiálů.

Důležité body pro návrh systému

Při navrhování rozložení detekčního systému 3M byste měli vzít v úvahu následující body a dotazy.

Schéma pohybu zákazníků

- System musí být umístěn tak, aby zákazníkům umožňoval všeobecně vcházet a vycházet vpravo.
- Mají zákazníci jednoduchou cestu odchodu? Udržujte změny ve směru pohybu mezi výstupním odbavením a východem na minimální úrovni.
- Je k dispozici dostatečný počet průchodů pro typický provoz a splňuje předpisy?
- Budou si vcházející a vycházející zákazníci navzájem překážet? Vyhněte se obousměrnému provozu v jednom průchodu.
- Budou stát zákazníci přímo vedle systému nebo chodit blízko něj s označenými materiály? To by mohlo vyvolávat nežádoucí alarmy.
- Mohou průchodem projíždět vozíky na knihy?
- Je dost místa na zastavení zákazníků v případě alarmu dříve, než vyjdou ze dveří?

Umístění systému

- Pokuste se umístit systém tak, aby bylo možné ho posunout o jednu stopu v jakémkoliv směru, bude-li třeba kompenzovat menší rušení okolního prostředí.
- Vidí personál provádějící výstupní odbavení dobře na detekční hardware a má k němu dobrý přístup?
- Jsou splněny všechny platné předpisy?
- Víte, co je za stěnami (kovové předměty)?
- Je napájení umístěno tak, aby se minimalizovalo nutné vedení kabelů a kabelových lišt prostorem, v němž probíhá provoz?
- Kde se budou ukládat vozíky a pohyblivé vybavení? Udržujte pohyblivé předměty ve vzdálenostech odpovídajících kontrolnímu seznamu pro rozložení systému.
- Vezměte v úvahu budoucí umístění obrazovek a dalších elektronických zařízení, která mohou rušit systém.

Informace pro architekty a dodavatele

Tento dokument poskytuje architektům a dodavatelům všechny potřebné informace pro úspěšnou instalaci vybavení a vytvoření optimálního provozního prostředí pro váš nový knihovní detekční systém 3M.

Tyto informace vycházejí z téměř třicetiletých zkušeností s pomocí knihovnám v zajišťování ochrany knih a souvisejících médií před nepovoleným vynášením. Jednotlivé oddíly tohoto dokumentu obsahují přesné informace o rozměrech a prostředí pro zajištění optimální účinnosti.

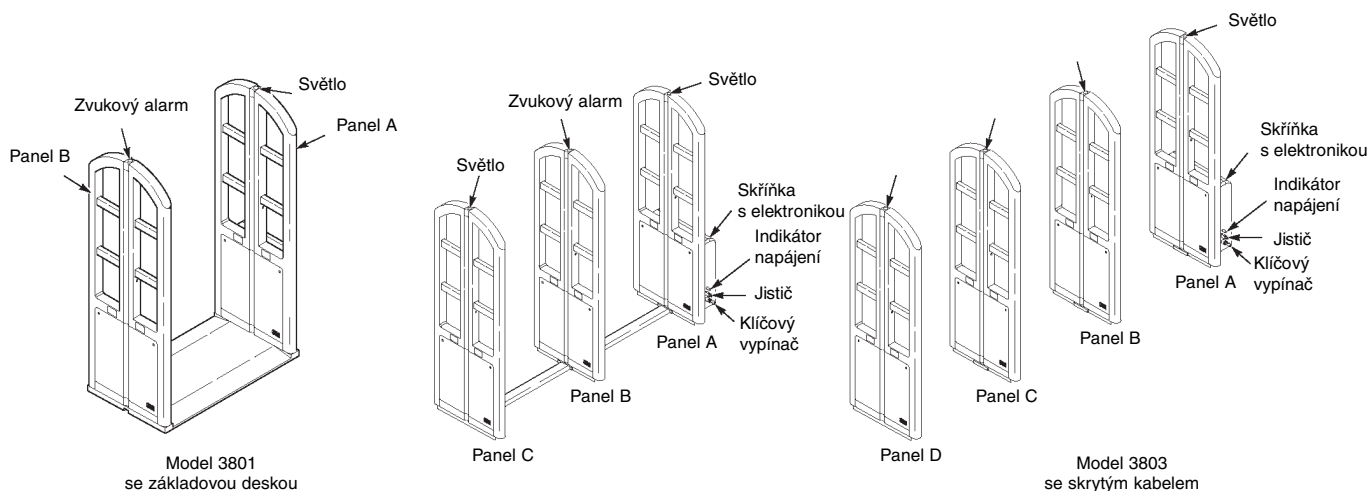
Tento dokument je rozdělen do dvou částí:

	<u>Strana</u>
1. Všeobecné informace	
● Dopis pro architekta nebo dodavatele	1-1
● Jedenáct nejdůležitějších bodů pro úspěšnou instalaci	1-2
● Kontrolní seznam před instalací	1-3
● Důležité body pro návrh systému	1-4
2. Informace o sérii 3M Model 3800	
● Prospekt k výrobku	
● Kontrolní seznam pro rozložení systému 3M Model 3800 (obsahuje požadavky na okolní prostředí)	2-1
● Instalační specifikace pro modely 3801, 3802, 3803 a 3804 (vyberte konfiguraci odpovídající vašim potřebám)	2-4 až 2-15
● Instalační pokyny pro dodavatele pro model 3M 3800 se skrytým napájením	2-16
● Instalační pokyny pro dodavatele a výkresy rozložení pro modely 3M 3801, 3802, 3803 a 3804 se skrytými kabely	2-18 až 2-29

Doufáme, že tento dokument pokrývá všechny vaše potřeby. Potřebujete-li jakékoliv další informace nebo cenovou kalkulaci, zavolejte na č. 1-800-328-0067, volba 3, abyste nechali zprávu prodejnímu poradci 3M pro vaši oblast.

Kontrolní seznam pro rozložení systému 3M Model 3800

Tento kontrolní seznam definuje potřebné prostředí pro úspěšnou instalaci detekčního systému Model 3800. Dodržení těchto požadavků zaručí, že Model 3800 bude fungovat tak, jak bylo zamýšleno. Jakékoliv porušení těchto požadavků může vést ke snížení účinnosti vašeho systému 3M. Při plánování a realizaci instalace tohoto zařízení vždy dodržujte platné státní a místní předpisy.



Požadavky na napájení

1. Zdroj jednofázového napájení 50 nebo 60 Hz.
2. Systém pracuje s napětím 110/120 V stř. v USA a je určen k použití na celém světě. Vnitřní ruční voliče napětí umožňují provozovat systém s jakýmkoliv napájením na světě.
3. Maximální odběr proudu:

	3801	3801	3803	3804
110/120 V stř.:	4 A	5 A	5,5 A	6,5 A
200/240 V stř.:	2 A	2,5 A	2,8 A	3,2 A

4. Systém obsahuje 4,2m napájecí kabel, připevněný ke skříňce s elektronikou. Zákazník musí zajistit elektrickou zásuvku v dosahu délky napájecího kabelu. Délka elektrického kabelu se měří v palcích vedeného drátu, nikoliv jako přímá vzdálenost. Napájecí kabel lze zapojit do zásuvky nebo pevně zapojit do rozvodné krabice. Detekční systém nelze napájet zespodu. Zásuvka musí být po straně mřížoví.
5. Ke koncovému panelu (A) je připevněna skříňka s elektronikou.

Požadavky na napájení (pokrač.)

6. Další informace o zapojení napájení, instalačních trubkách, doplňcích atd. najdete v Instalačních specifikacích modelu 3800 a Instalačních pokynech pro dodavatele pro model 3800.
7. Vyhrazený okruh se nevyžaduje, ale doporučuje se, aby se předešlo přetížení a výpadku zabezpečení. Vyžaduje se minimální kapacita okruhu 15 A. Zatížení okruhu nesmí překročit 50 % jmenovitého proudu, aby byla zaručena stabilita napětí.

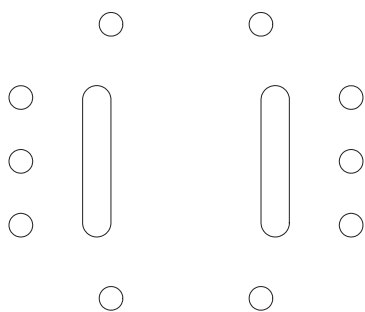
Umístění systému vzhledem k předmětům rušení

Dveře (s kovovým rámem)

- ADA (Zákon o handicapovaných Američanech) vyžaduje 1,2 m volného prostoru ve výstupních dveřích pro manipulaci s invalidním vozíkem. Bude-li třeba, systém lze umístit od 914 mm do 1,2 m od dveří s kovovým rámem; dveře však mohou vyžadovat laťování (kovové spojky přes spoje), aby byla zachována optimální účinnost. Laťování se zákazníkům dodává za příplatek za čas a materiál.
- Systém s výstupní bránou vyžaduje 1,2m odsazení konce otevřeného ramena brány ode dveří, aby byly splněny požadavky ADA a aby mělo rameno brány místo na otáčení. To znamená, že detekční panely musí být odsazeny alespoň 2,43 m ode dveří.
- Detekční systém se musí vypnout, kdykoliv bezpečnostní řetězová brána nebo dveře uzavřou průchod detekčním systémem.

Vybavení na regulaci vycházení

- Schválenými výrobci vybavení na regulaci vycházení jsou Alvarado, Accent a Lawrence.
- První sloupek systému na regulaci vycházení od jednoho z výše uvedených výrobců nesmí být blíže než 304 mm v jednom ze směrů znázorněných na tomto schématu:



- Sloupky a zábradlí na regulaci vycházení od jiných výrobců musí být umístěny minimálně 609 mm od systému, protože toto vybavení nebylo textováno se systémem 3M na zabezpečení knihovny.
- Kovové zábradlí kolem systému se dvěma nebo více vodorovnými prvky musí být umístěno minimálně 914 mm od detekčního panelu.

Počítače (obrazovky)

- Aby se dosáhlo optimální účinnosti, počítačové terminály musí být umístěny alespoň 2,13 m od nejbližšího detekčního panelu. Bude-li třeba, počítačový terminál lze umístit 1,2 až 2,13 m od nejbližšího detekčního panelu; avšak počítačový terminál může vyžadovat kovové stínění, které se dodává za příplatek. Jakákoliv menší vzdálenost od nejbližšího detekčního panelu než 1,2 m je nepřijatelná.

Umístění systému vzhledem k předmětům rušení (pokrač.)

- Velké kovové předměty** - Velké kovové předměty nesmí být detekčnímu panelu blíže než 609 mm. Jako příklady lze uvést: velké kovové police, chladničky, těžké nosníky, trezory, trubky topení/klimatizace.
- Pulty s kovovými rámy a kovové výstavní police** - Pulty s kovovým rámem, který tvoří uzavřenou, elektricky vodivou smyčku nesmí být detekčnímu panelu blíže než 914 mm.
- Okna (s kovovými rámy)** - Aby se dosáhlo optimální účinnosti, knihovní systém 3M musí být umístěn alespoň 914 mm od okna s kovovým rámem.
- Stěny (ocelové sloupky)** - Stěny s ocelovými sloupky nesmí být blíže než 914 mm od nejbližšího detekčního panelu. Do vzdálenosti 914 mm od systému doporučujeme používat stěny s dřevěnými sloupky.
- Pokladny** - Aby se dosáhlo optimální účinnosti, pokladny musí být umístěny alespoň 914 mm od nejbližšího detekčního panelu.
- Vozíky na knihy** - Naplánujte rozložení tak, aby do vzdálenosti 914 mm od detekčních panelů nebylo žádné zjevné místo, kde by zákazníci mohli nechávat vozíky na knihy.
- Chráněné materiály** - Knihy a další chráněné materiály musí být umístěny alespoň 914 mm od nejbližšího bodu bezpečnostního systému.
- Naplánujte rozložení tak, aby se zákazníci nemohli shromažďovat nebo stát do vzdálenosti 914 mm od detekčního panelu.
- Rozvodné krabice** - Rozvodné krabice musí být umístěny alespoň 1,8 m od detekčních panelů.
- Zvukové soupravy** - Reproduktory zvukových souprav, zesilovače, kazetové magnetofony a přehrávače nesmí být blíže než 3,0 m od detekčních panelů. Knihovní systém nemá vliv na přehrávače kompaktních disků.
- Kopírky** - Kopírky nesmí být blíže než 1,5 m od nejbližšího detekčního panelu.
- Čtečky kreditních karet** - Čtečky kreditních karet musí být umístěny minimálně 3,0 m od nejbližšího detekčního panelu.

Příslušenství k systému

- Vzdálenost mezi systémy** - Minimální vzdálenost mezi dvěma modely 3800 je 1,2 m. Minimální vzdálenost od modelu 1365 nebo 1850 je 22,8 m. Minimální vzdálenost mezi modelem 2300 a modelem 3800 je 9,14 m. Minimální vzdálenost od modelu 3500 je 3,0 m.

Detekční systém 3M Model 3801

Instalační specifikace

Součásti:

Model 3801 je detekční systém s jedním průchodem, tvořený dvěma panely, které lze připevnit k základové desce nebo přímo k podlaze. Elektronika je uzavřena ve skříňce, která je připevněna k panelu. Standardní šířka průchodu je 914 mm, aby vyhovovala ADA (Zákonu o handicapovaných Američanech). Model 3801 se dodává také s průchodem o šířce 1,06 m. Světlo alarmu je umístěno na vrcholu jednoho panelu a zvukový alarm na vrcholu druhého panelu. Napájecí kabel a kabeláž mezi panely lze vést na povrchu v kabelové liště podle UL, nebo skrýt pod hotovou podlahu do vhodné instalační trubky. Následují další důležitá fakta o výrobku a instalaci:

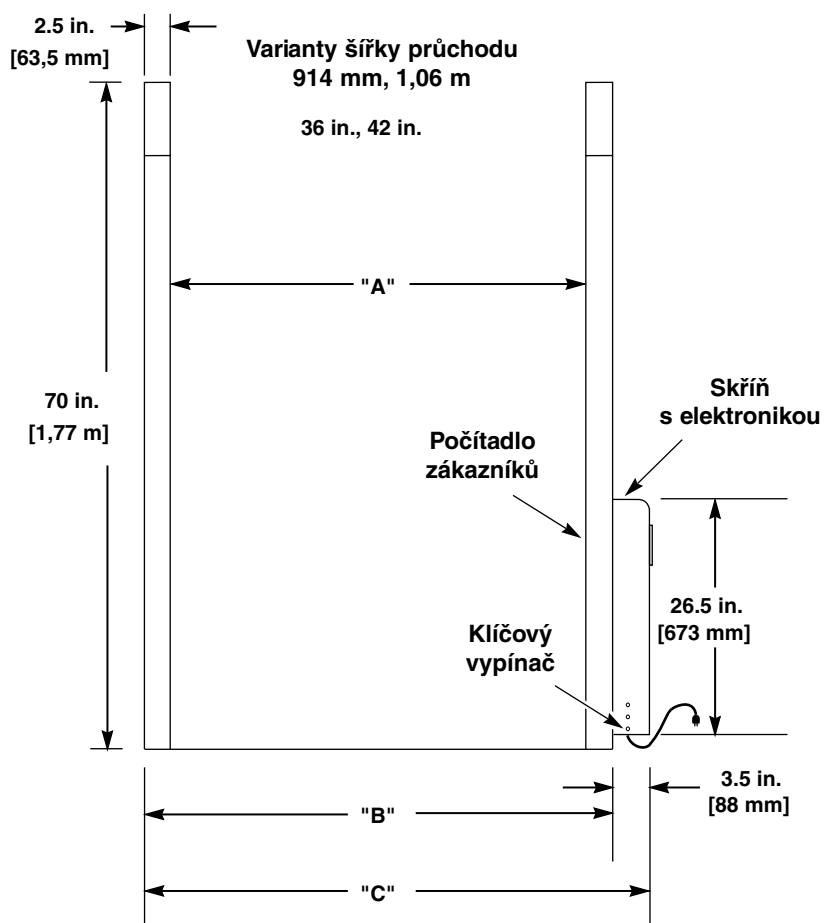
1. Systém lze otočit o 180°, aby se obrátily vstup napájení a umístění skříňky s elektronikou.
2. Barva: chladně šedá Pantone 4C.
3. Systém musí být umístěn na vodorovném povrchu.
4. Místo instalace systému musí odpovídat kontrolnímu seznamu pro rozložení systému 3M Model 3800, aby se vyloučily problémy s funkcí.
5. Kvůli proudění chladicího vzduchu a servisu musí být systém nainstalován s následujícím minimálním volným prostorem mezi panely a okolními stěnami nebo předměty:
 - a) Ventilátor na skříni s elektronikou musí být umístěn 101 mm od pevných předmětů.
 - b) Panely musí být umístěny alespoň 76,2 mm od stěn.
 - c) Minimální požadavky na šířku volného prostoru jsou uvedeny v tabulce A.

Tabulka A

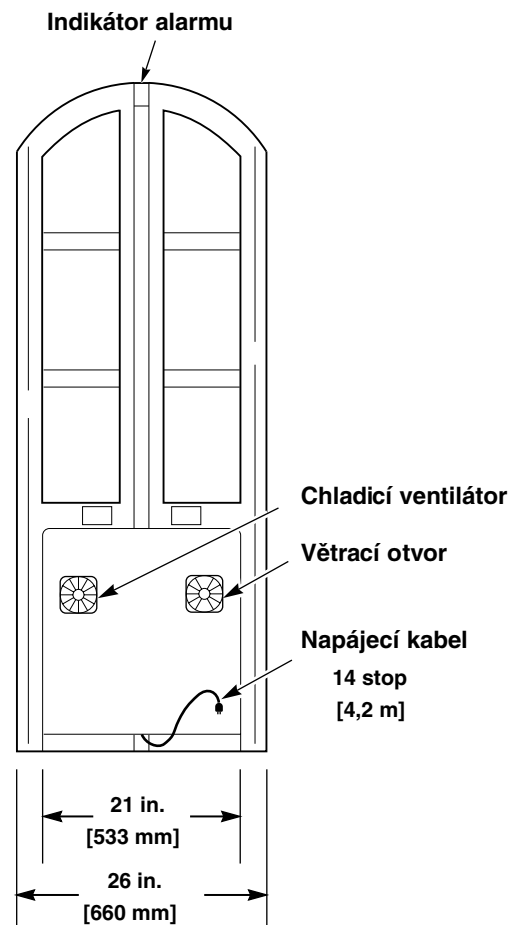
Varianta systému	Minimální požadovaný volný prostor	
Šířka průchodu	914 mm**	1,06 m**
3801	1,3 m*	1,46 m*
* Zahrnuje 101mm prostor pro proudění chladicího vzduchu po straně skříňe s elektronikou a 76,2mm prostor pro servisní přístup na opačné straně.		
** 914 mm a 1,06 m, vyhovuje pokynům ADA pro šířky průchodů.		

Rozměry modelu 3801:

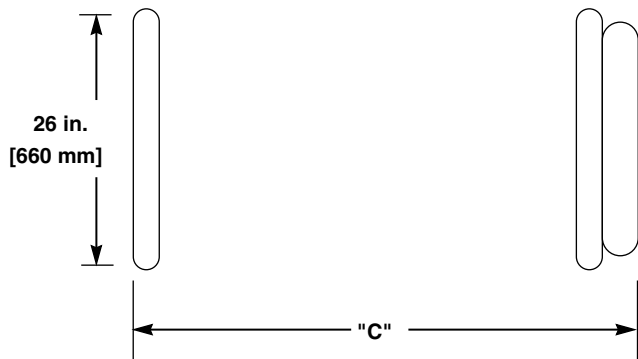
**Systém
v čelním pohledu**



**Systém
v bočním pohledu**



**Systém
v horním pohledu**



Šířka průchodu a systému

A	B	C
914 mm	1,04 m	1,13 m
1,06 m	1,19 m	1,28 m

6A

Požadavky na napájení:

Model 3M 3801 je počítačové zařízení, jehož optimální provoz vyžaduje vysoce kvalitní elektrické napájení bez proudových nárazů a bez šumu.

Energetický profil:

1. Vyžaduje se jednofázové elektrické napájení.
2. Určen k napájení na celém světě s vnitřním (ručním) voličem napětí od 100 do 240 V stř., 50 nebo 60 Hz.
3. Maximální efektivní hodnota odebíraného proudu:
 - a) 100/120 V stř.: 4 A
 - b) 220/240 V stř.: 2 A
4. Napájecí kabel: 16 ga, trojžilový, zatížení S, délka 4,3 m, typ zástrčky NEMA 5-15P
5. Zákazník musí dodat elektrickou zásuvku do vzdálenosti odpovídající délce napájecího kabelu. Vyhrazený okruh se nevyžaduje, ale doporučuje se, aby se předešlo přetížení a výpadku zabezpečení. Vyžaduje se minimální kapacita okruhu 15 A. Zatížení okruhu nesmí překročit 50 % jmenovitého proudu, aby byla zaručena stabilita napětí.

Požadavky na kabeláž mezi panely:

Systém připevněný k podlaze, povrchová kabeláž:

Vodiče uzavřené v kabelové liště a zakryté prahem. Nevyžaduje se žádná zákaznická konstrukce.

Systém připevněný k podlaze, kabeláž pod podlahou:

Vodiče uzavřené v instalační trubce z PVC o vnitřním průměru 31,7 mm vstupují do systému skrz montážní nohu. Viz Instalační pokyny pro dodavatele pro model 3801 se skrytým kabelem.

3M Knihovni systémy
3M Center, Bldg. 225-4N-14
St. Paul, MN 55144-1000
1-800-328-0067
www.3M.com/library

Požadavky na napájecí kabeláž:

Povrchová kabeláž:

Napájecí kabel uzavřený v kabelové liště série 2600 vstupuje do systému skrz stranu montážní nohy. Nevyžaduje se žádná zákaznická konstrukce.

Kabeláž pod podlahou:

Rozvodná krabice nainstalovaná do podlahy přímo pod skříňkou s elektronikou, používající utěsněnou tvarovku a zakončení na napájecím kabelu. Viz Instalační pokyny pro dodavatele pro model 3801 se skrytým kabelem.

Přepravní hmotnost a velikost:

Model 3801:	86,1 kg
Přepravní bedna: 3801 připevněný k základové desce	99,7 kg
Přepravní bedna: 3801 připevněný k podlaze	90,7 kg
Přepravní bedna: 3801 připevněný k podlaze se skrytými kabely	90,7 kg

Doplňky:

Monitor průmyslové televize
Kontakty pomocného relé
Hlasový alarm

"3M", "Tattle-Tape" a "SelfCheck" jsou ochranné známky 3M.
Vytisknuto v USA.

Instalační specifikace

Součásti:

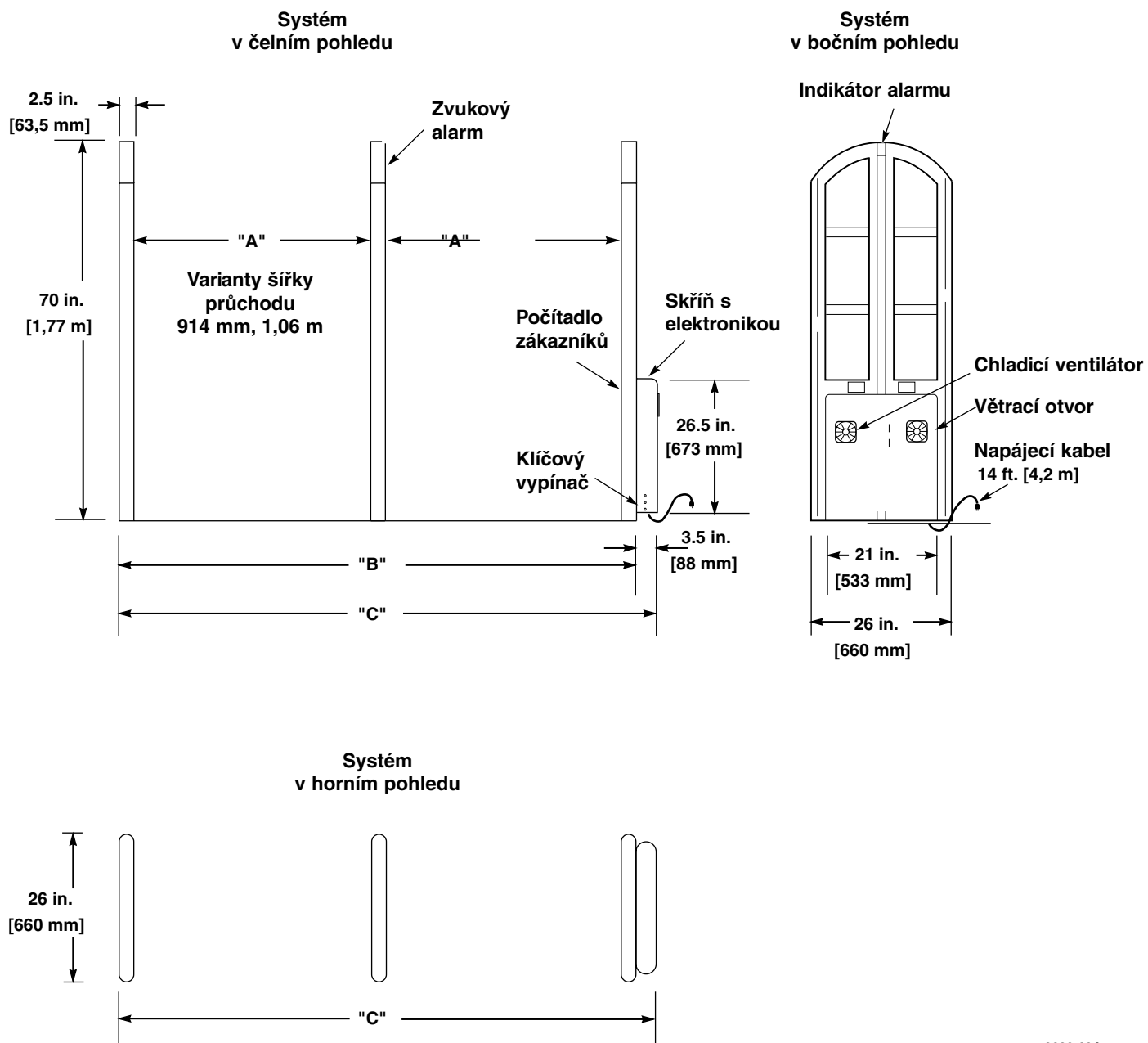
Model 3802 je detekční systém se dvěma průchody, tvořený třemi panely, které lze připevnit k základové desce nebo přímo k podlaze. Elektronika je uzavřena ve skříňce, která je připevněna k panelu. Standardní šířka průchodů je 914 mm, aby vyhovovala ADA (Zákonu o handicapovaných Američanech). Model 3802 se dodává také s průchody o šířce 1,06 m. Světlo alarmu je umístěno na vrcholu každého koncového panelu a zvukový alarm na vrcholu prostředního panelu. Napájecí kabel a kabeláž mezi panely lze vést na povrchu v kabelové liště podle UL, nebo skryt pod hotovou podlahu do vhodné instalační trubky. Následují další důležitá fakta o výrobku a instalaci:

1. Systém lze otočit o 180°, aby se obrátily vstup napájení a umístění skříňky s elektronikou.
2. Barva: chladně šedá Pantone 4C.
3. Systém musí být umístěn na vodorovném povrchu.
4. Místo instalace systému musí odpovídat kontrolnímu seznamu pro rozložení systému 3M Model 3800, aby se vyloučily problémy s funkčností.
5. Kvůli proudění chladicího vzduchu a servisu musí být systém nainstalován s následujícím minimálním volným prostorem mezi panely a okolními stěnami nebo předměty:
 - a) Ventilátor na skříni s elektronikou musí být umístěn 101 mm od pevných předmětů.
 - b) Panely musí být umístěny alespoň 76,2 mm od stěn.
 - c) Minimální požadavky na šířku volného prostoru jsou uvedeny v tabulce A.

Tabulka A

Varianta systému	Minimální požadovaný volný prostor	
Šířka průchodu	914 mm**	1,06 m**
3802	2,28 m*	2,59 m*
* Zahrnuje 101mm prostor pro proudění chladicího vzduchu po straně skříňe s elektronikou a 76,2mm prostor pro servisní přístup na opačné straně.		
** 914 mm a 1,06 m, vyhovuje pokynům ADA pro šířky průchodů.		

Rozměry modelu 3802:



3800-69A

Šířka průchodu a systému

A	B	C
914 mm	2,01 m	2,1 m
1,06 m	2,32 m	2,41 m

Požadavky na napájení:

Model 3M 3802 je počítačové zařízení, jehož optimální provoz vyžaduje vysoce kvalitní elektrické napájení bez proudových nárazů a bez šumu.

Energetický profil:

1. Vyžaduje se jednofázové elektrické napájení.
2. Určen k napájení na celém světě s vnitřním (ručním) voličem napětí od 100 do 240 V stř., 50 nebo 60 Hz.
3. Maximální efektivní hodnota odebíraného proudu:
 - a) 100/120 V stř.: 5 A
 - b) 220/240 V stř.: 2,5 A
4. Napájecí kabel: 16 ga, trojžilový, zatížení S, délka 4,3 m, typ zástrčky NEMA 5-15P
5. Zákazník musí dodat elektrickou zásuvku do vzdálenosti odpovídající délce napájecího kabelu.
6. Vyhrazený okruh se nevyžaduje, ale doporučuje se, aby se předešlo přetížení a výpadku zabezpečení. Vyžaduje se minimální kapacita okruhu 15 A. Zatížení okruhu nesmí překročit 50 % jmenovitého proudu, aby byla zaručena stabilita napětí.

Požadavky na kabeláž mezi panely:

System připevněný k podlaze, povrchová kabeláž:

Vodiče uzavřené v kabelové liště a zakryté prahem. Nevyžaduje se žádná zákaznická konstrukce.

System připevněný k podlaze, kabeláž pod podlahou:

Vodiče uzavřené v instalační trubce z PVC o vnitřním průměru 31,7 mm vstupují do systému skrz montážní nohu. Viz Instalační pokyny pro dodavatele pro model 3802 se skrytým kabelem.

3M Knihovní systémy

3M Center, Bldg. 225-4N-14
St. Paul, MN 55144-1000
1-800-328-0067
www.3M.com/library

Požadavky na napájecí kabeláž:

Povrchová kabeláž:

Napájecí kabel uzavřený v kabelové liště série 2600 vstupuje do systému skrz stranu montážní nohy. Nevyžaduje se žádná zákaznická konstrukce.

Kabeláž pod podlahou:

Rozvodná krabice nainstalovaná do podlahy přímo pod skříňkou s elektronikou, používající utěsněnou tvarovku a zakončení na napájecím kabelu. Viz Instalační pokyny pro dodavatele pro model 3802 se skrytým kabelem.

Přepravní hmotnost a velikost:

Model 3802: 113 kg

Přepravní bedna: 117 kg
3802 připevněný
k základové desce

Přepravní bedna: 113 kg
3802 připevněný
k podlaze

Přepravní bedna: 113 kg
3802 připevněný
k podlaze se skrytými
kabely

Doplňky:

Monitor průmyslové televize
Kontakty pomocného relé
Hlasový alarm

"3M", "Tattle-Tape" a "SelfCheck" jsou ochranné známky 3M.
Vytisknuto v USA.

Instalační specifikace

Součásti:

Model 3803 je detekční systém se třemi průchody, tvořený čtyřmi panely, které lze připevnit přímo k podlaze. Elektronika je uzavřena ve skříňce, která je připevněna k panelu. Standardní šířka průchodů je 914 mm, aby vyhovovala ADA (Zákonu o handicapovaných Američanech). Model 3803 se dodává také s průchody o šířce 1,06 m. Na vrcholech panelů jsou umístěna světla alarmu, aby oznamovala, ve kterém průchodu došlo k alarmu. Na vrcholu jednoho panelu je umístěn zvukový alarm s nastavitelnou hlasitostí. Napájecí kabel a kabeláž mezi panely lze vést na povrchu v kabelové liště podle UL, nebo skrýt pod hotovou podlahu do vhodné instalační trubky. Následují další důležitá fakta o výrobku a instalaci:

1. Systém lze otočit o 180°, aby se obrátily vstup napájení a umístění skříňky s elektronikou.
2. Barva: chladně šedá Pantone 4C.
3. Systém musí být umístěn na vodorovném povrchu.

4. Místo instalace systému musí odpovídat kontrolnímu seznamu pro rozložení systému 3M Model 3800, aby se vyloučily problémy s funkčností.
5. Kvůli proudění chladicího vzduchu a servisu musí být systém nainstalován s následujícím minimálním volným prostorem mezi panely a okolními stěnami nebo předměty:
 - a) Ventilátor na skříni s elektronikou musí být umístěn 101 mm od pevných předmětů.
 - b) Panely musí být umístěny alespoň 76,2 mm od stěn.
 - c) Minimální požadavky na šířku volného prostoru jsou uvedeny v tabulce A.

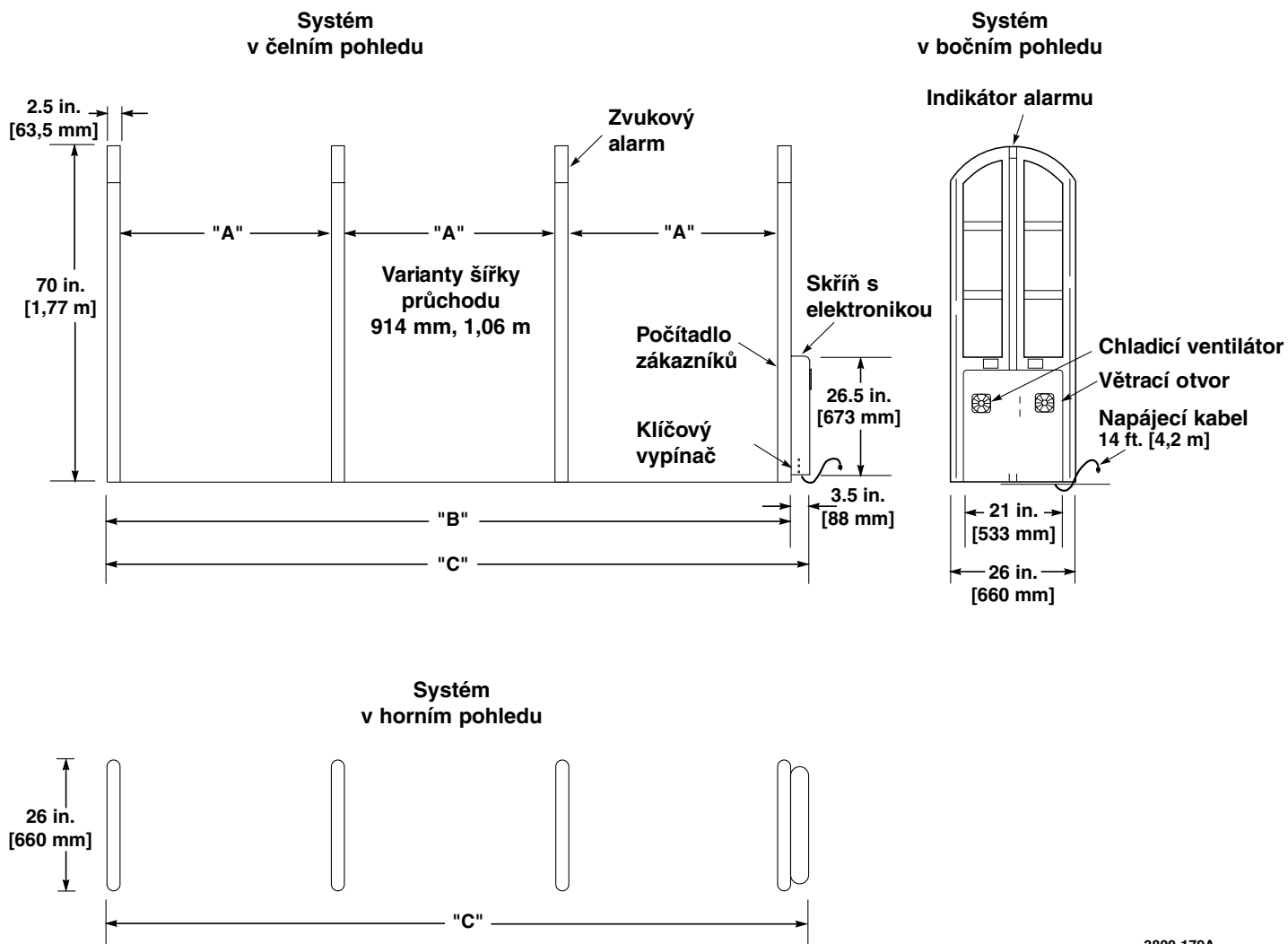
Požadavky na napájení:

Model 3M 3803 je počítačové zařízení, jehož optimální provoz vyžaduje vysoce kvalitní elektrické napájení bez proudových nárazů a bez šumu.

Tabulka A

Varianta systému	Minimální požadovaný volný prostor	
Šířka průchodu	914 mm**	1,06 m
3803	3,26 m*	3,72 m
* Zahrnuje 101mm prostor pro proudění chladicího vzduchu po straně skříňe s elektronikou a 76,2mm prostor pro servisní přístup na opačné straně.		
** 914mm průchody vyhovují pokynům ADA pro šířky průchodů.		

Rozměry modelu 3803:



3800-179A

Šířka průchodu a systému

A	B	C
914 mm	2,99 m	3,08 m
1,06 m	3,45 m	3,54 m

Energetický profil:

1. Vyžaduje se jednofázové elektrické napájení.
2. Určen k napájení na celém světě s vnitřním (ručním) voličem napětí od 100 do 240 V stř., 50 nebo 60 Hz.
3. Maximální efektivní hodnota odebíraného proudu:
 - a) 100/120 V stř.: 6,5 A
 - b) 220/240 V stř.: 3,2 A
4. Napájecí kabel: 16 ga, trojžilový, zatížení S, délka 4,3 m, typ zástrčky NEMA 5-15P
5. Zákazník musí dodat elektrickou zásuvku do vzdálenosti odpovídající délce napájecího kabelu.
6. Vyhrazený okruh se nevyžaduje, ale doporučuje se, aby se předešlo přetížení a výpadku zabezpečení. Vyžaduje se minimální kapacita okruhu 15 A. Zatížení okruhu nesmí překročit 50 % jmenovitého proudu, aby byla zaručena stabilita napětí.

Požadavky na kabeláž mezi panely:

System připevněný k podlaze, povrchová kabeláž:

Vodiče uzavřené v kabelové liště a zakryté prahem. Nevyžaduje se žádná zákaznická konstrukce.

System připevněný k podlaze, kabeláž pod podlahou:

Vodiče uzavřené v instalační trubce z PVC o vnitřním průměru 31,7 mm vstupují do systému skrz montážní nohu. Viz Instalační pokyny pro dodavatele pro model 3803 se skrytým kabelem.

Požadavky na napájecí kabeláž:

Povrchová kabeláž:

Napájecí kabel uzavřený v kabelové liště série 2600 vstupuje do systému skrz stranu montážní nohy nebo přímo do skříňky s elektronikou. Nevyžaduje se žádná zákaznická konstrukce.

Kabeláž pod podlahou:

Rozvodná krabice nainstalovaná do podlahy přímo pod skříňkou s elektronikou, používající utěsněnou tvarovku a zakončení na napájecím kabelu. Viz Instalační pokyny pro dodavatele pro model 3803 se skrytým kabelem.

Přepravní hmotnost a velikost:

Model 3803: 140 kg

Přepravní bedna: 140 kg
3803 připevněný k podlaze

Přepravní bedna: 140 kg
3803 připevněný k podlaze se skrytými kabely

Doplňky:

Monitor průmyslové televize
Kontakty pomocného relé
Hlasový alarm

Instalační specifikace

Součásti:

Model 3804 je detekční systém se čtyřmi průchody, tvořený pěti panely, které lze připevnit přímo k podlaze. Elektronika je uzavřena ve skříňce, která je připevněna k panelu. Standardní šířka průchodů je 914 mm, aby vyhovovala ADA (Zákonu o handicapovaných Američanech). Na vrcholech panelů jsou umístěna světla alarmu, aby oznamovala, ve kterém průchodu došlo k alarmu. Na vrcholu jednoho panelu je umístěn zvukový alarm s nastavitelnou hlasitostí. Napájecí kabel a kabeláž mezi panely lze vést na povrchu v kabelové liště podle UL, nebo skryt pod hotovou podlahu do vhodné instalační trubky. Následují další důležitá fakta o výrobku a instalaci:

1. Systém lze otočit o 180°, aby se obrátily vstup napájení a umístění skříňky s elektronikou.
2. Barva: chladně šedá Pantone 4C.
3. Systém musí být umístěn na vodorovném povrchu.
4. Místo instalace systému musí odpovídat kontrolnímu seznamu pro rozložení systému 3M Model 3800, aby se vyloučily problémy s funkcí.

5. Kvůli proudění chladicího vzduchu a servisu musí být systém nainstalován s následujícím minimálním volným prostorem mezi panely a okolními stěnami nebo předměty:
 - a) Ventilátor na skříni s elektronikou musí být umístěn 101 mm od pevných předmětů.
 - b) Panely musí být umístěny alespoň 76,2 mm od stěn.
 - c) Minimální požadavky na šířku volného prostoru jsou uvedeny v tabulce A.
6. Pro model 3804 není k dispozici doplňková vzdálená elektronika.

Požadavky na napájení:

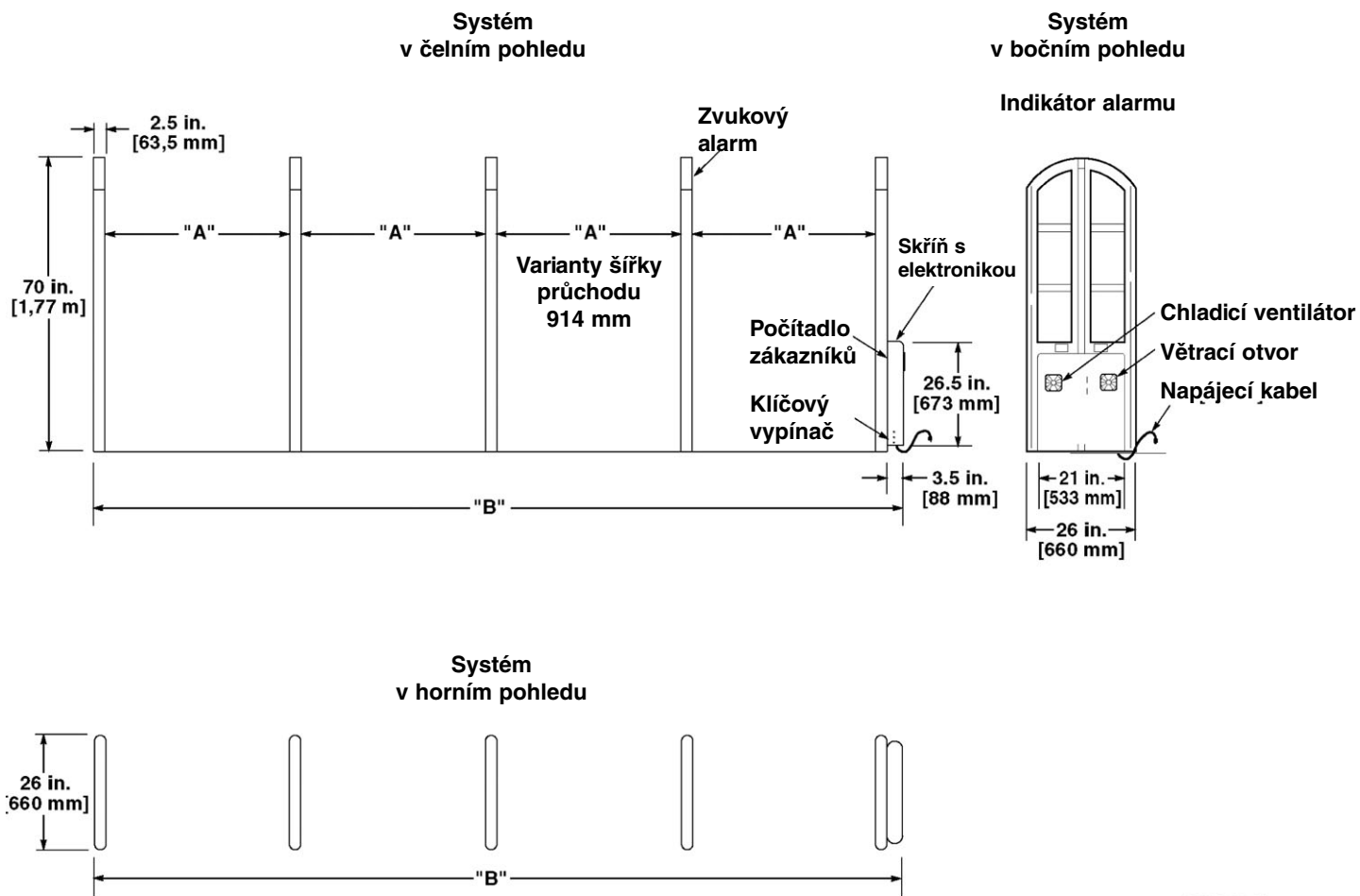
Model 3M 3804 je počítačové zařízení, jehož optimální provoz vyžaduje vysoce kvalitní elektrické napájení bez proudových nárazů a bez šumu.

Tento výrobek je klasifikován jako bezpečnostní systém a jako takový musí být podle UL připojen ke zdroji elektrického napájení, který není ovládaný vypínačem (např. vypínačem světla).

Tabulka A

Varianta systému	Minimální požadovaný volný prostor
Šířka průchodu	914 mm**
3804	4,24 m*
* Zahrnuje 101mm prostor pro proudění chladicího vzduchu po straně skříňky s elektronikou a 76,2mm prostor pro servisní přístup na opačné straně.	
** 914mm průchody vyhovují pokynům ADA pro šířky průchodů.	

Rozměry modelu 3804:



3800-314A

Šířka průchodu a systému

A	B
914 mm	4,06 m

Energetický profil:

1. Vyžaduje se jednofázové elektrické napájení.
2. Určen k napájení na celém světě s vnitřním (ručním) voličem napětí od 100 do 240 V stř., 50 nebo 60 Hz.
3. Maximální efektivní hodnota odebíraného proudu:
 - a) 100/120 V stř.: 6,5 A
 - b) 220/240 V stř.: 3,2 A
4. Napájecí kabel: 16 ga, trojžilový, zatížení S, délka 4,3 m, typ zástrčky NEMA 5-15P
5. Zákazník musí dodat elektrickou zásuvku do vzdálenosti odpovídající délce napájecího kabelu.
6. Vyhrazený okruh se nevyžaduje, ale doporučuje se, aby se předešlo přetížení a výpadku zabezpečení. Vyžaduje se minimální kapacita okruhu 15 A. Zatížení okruhu nesmí překročit 50 % jmenovitého proudu, aby byla zaručena stabilita napětí.

Požadavky na kabeláž mezi panely:

System připevněný k podlaze, povrchová kabeláž:

Vodiče uzavřené v kabelové liště a zakryté prahem. Nevyžaduje se žádná zákaznická konstrukce.

System připevněný k podlaze, kabeláž pod podlahou:

Vodiče uzavřené v instalační trubce z PVC o vnitřním průměru 31,7 mm vstupují do systému skrz montážní nohu. Viz Instalační pokyny pro dodavatele pro model 3804 se skrytým kabelem.

Požadavky na napájecí kabeláž:

Povrchová kabeláž:

Napájecí kabel uzavřený v kabelové liště série 2600 vstupuje do systému skrz stranu montážní nohy nebo přímo do skříňky s elektronikou. Nevyžaduje se žádná zákaznická konstrukce.

Kabeláž pod podlahou:

Rozvodná krabice nainstalovaná do podlahy přímo pod skříňkou s elektronikou, používající utěsněnou tvarovku a zakončení na napájecím kabelu. Viz Instalační pokyny pro dodavatele pro model 3804 se skrytým kabelem.

Přepravní hmotnost a velikost:

Model 3804: 167 kg

Přepravní bedna: 188 kg
3804 připevněný k podlaze

Přepravní bedna: 188 kg
3804 připevněný k podlaze se skrytými kabely

Doplňky:

Monitor průmyslové televize
Kontakty pomocného relé
Hlasový alarm

Instalační pokyny pro dodavatele pro model 3M 3800 se skrytým napájením

Poznámka

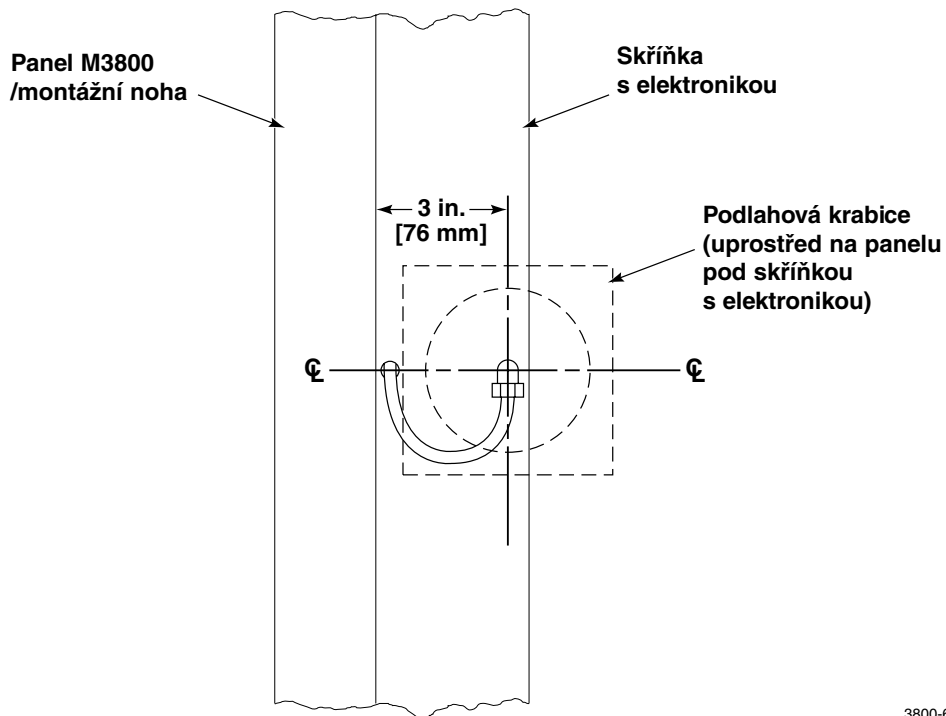
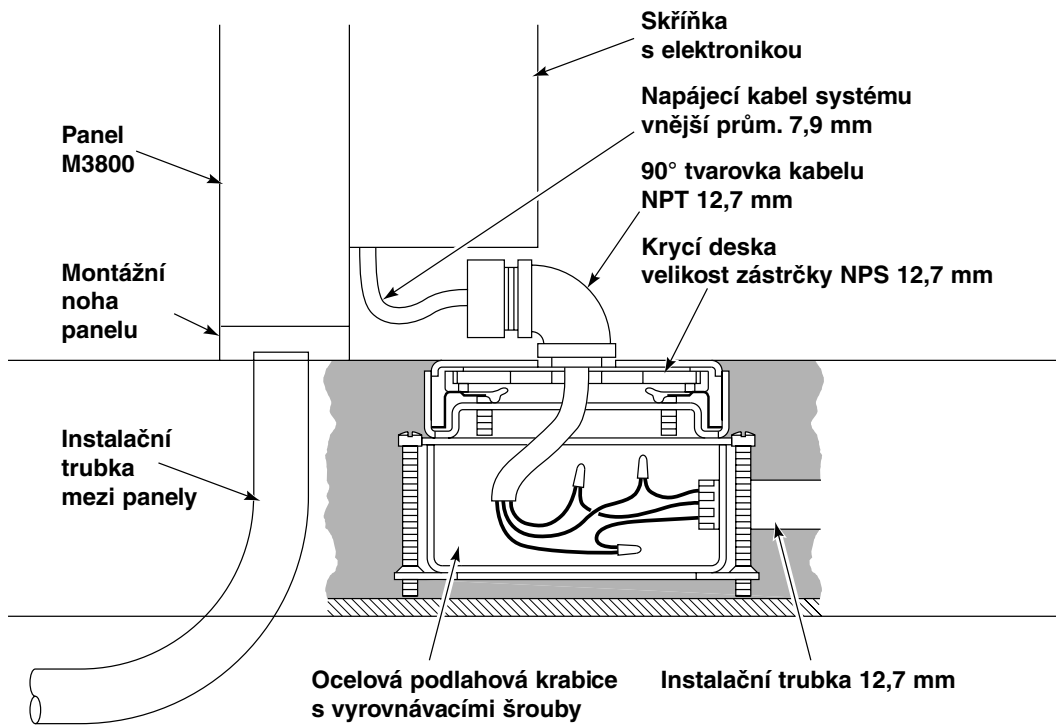
Před zahájením prací si přečtěte všechny instalační pokyny. Máte-li jakékoli dotazy, zavolejte technický servis 3M, tel. 1-800-328-0067, volba 6.

Potřebný materiál

<u>Položka</u>	<u>Zajistí</u>
1. Ocelová podlahová krabice, instalační trubka a příslušná kabeláž	Dodavatel elektrické instalace
2. Krycí deska podlahové krabice, těsnění a podle potřeby kobercový kroužek	Dodavatel elektrické instalace
3. Síťový napájecí kabel (součást systému Model 3800)	3M
4. Zařízení na vyhloubení žlábků v podlaze	Dodavatel
5. Materiál na vyplnění a zakrytí instalační trubky po vyhloubení žlábků	Dodavatel

Postup instalace

1. Nainstalujte ocelovou podlahovou krabici. Umístěte ji podle Výkresu rozložení pro dodavatele pro model 3801, 3802, 3803 nebo 3804 a podle obr. 1. Typická podlahová krabice má rozměry 127 x 127 mm a 101 mm krycí přírubu. Některé varianty od jiných dodavatelů používají krabice s nastavováním úrovně "před zalitím" a "po zalití". Bude-li třeba, požádejte servisního technika 3M o pomoc s umístěním podlahové krabice. Podlahová krabice nemůže být umístěna pod detekčním systémem. Musí být mimo, po straně mřížoví.
2. Zapojte kabeláž z podlahové krabice do 15 - 20A okruhu, pokud možno vyhrazeného pro bezpečnostní systém.
3. Při instalaci systému zakončete napájecí kabel na vodičích okruhu, nainstalujte těsnění, krycí desku a kobercový kroužek, bude-li třeba. Ponechte kus napájecího kabelu navíc v délce 609 mm na umístění do skříňky s elektronikou systému 3800.
4. Zapnutí a kontrolu systému provede servisní technik 3M.



3800-64A

3M Knihovní systémy
 3M Center, Bldg. 225-4N-14
 St. Paul, MN 55144-1000
 1-800-328-0067
 www.3M.com/library

"3M", "Tattle-Tape" a "SelfCheck" jsou
 ochranné známky 3M.
 Vytisknuto v USA.

Instalační pokyny pro dodavatele pro model 3M 3801 se skrytými kabely (914mm a 1,06m průchody)

Poznámka

Před zahájením prací si přečtěte všechny instalační pokyny. Máte-li jakékoliv dotazy, zavolejte technický servis 3M, tel. 1-800-328-0067, volba 6. Je-li skryta také kabeláž síťového napájení, viz "Instalační pokyny pro dodavatele pro model 3M 3800 se skrytým napájením".

Potřebný materiál

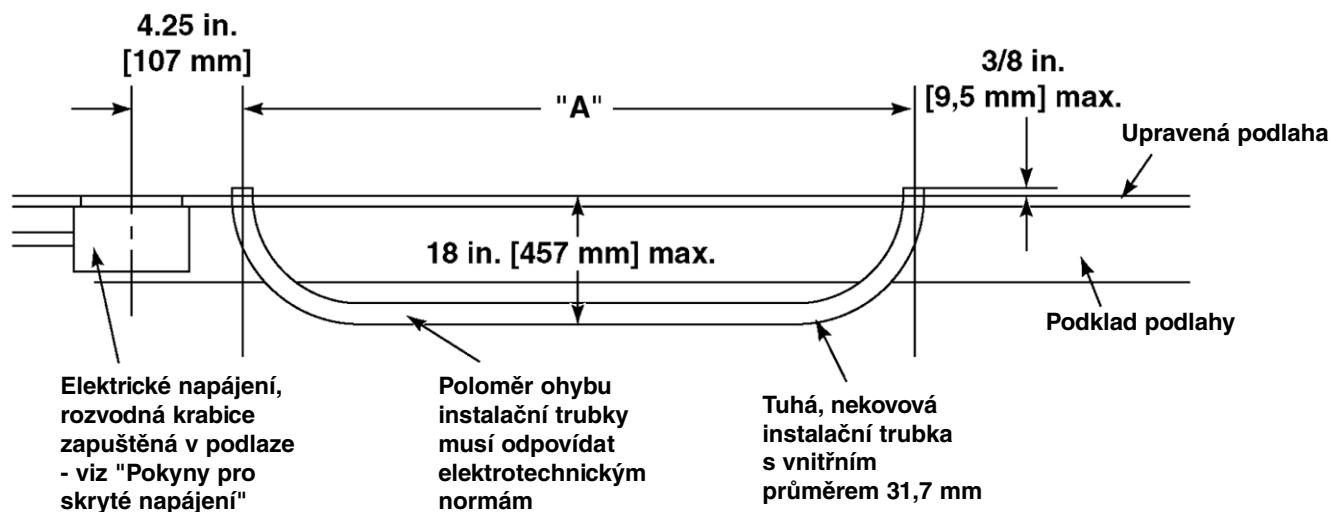
<u>Položka</u>	<u>Zajistí</u>
1. Model 3801 a montážní materiál	3M
2. Tuhá, nekovová instalační trubka, vnitřní prům. 31,7 mm, dle definice na obr. 1	Dodavatel
3. Beton na zalití podlahy podle potřeby	Dodavatel
4. Zařízení na vyhloubení žlábků v podlaze (pro stávající konstrukci)	Dodavatel
5. Materiály, které budou držet instalační trubku při zalévání podlahy	Dodavatel
6. Povrchová úprava podlahy	Dodavatel

Postup instalace

Tyto pokyny budou používat instalační technici 3M a dodavatel, aby byla zaručena správná instalace detekčního systému Model 3801 a skrytých kabelů.

1. Na žádost dodavatele navštíví instalační technik 3M místo instalace, aby přezkoumal, zda se nachází ve vhodném prostředí, a umístil systém do přijatelného místa. Ověření přijatelnosti místa může vyžadovat nastavení a vyzkoušení systému.
2. Dodavatel podle "Výkresu rozložení pro dodavatele pro model 3801" umístí a nainstaluje "instalační trubku mezi panely" a "instalační trubku síťového napájení" pro každý systém. Viz obr. 1. Podrobné informace o instalaci skrytého napájecího kabelu najdete v "Instalačních pokynech pro dodavatele pro model 3M 3800 se skrytým napájením". "Instalační trubka mezi panely" musí mít minimální vnitřní průměr 31,7 mm, aby se do ní vešly kabely. Pokud má menší vnitřní průměr než 31,7 mm, bude účtován příplatek za instalaci.
3. Všechny poloměry ohybu 31,7mm instalační trubky musí odpovídat elektrotechnickým normám. Devadesátistupňová vodovodní kolena nebo tvarovky jsou nepřijatelné.
4. Dodavatel se při umísťování instalační trubky nebo výztužných tyčí musí vyhnout ukotvení montážních nohou. Beton v místě pod montážním vybavením systému musí mít kvůli ukotvení minimální tloušťku 89 mm.
5. Dodavatel dokončí podklad podlahy a povrchovou úpravu podlahy v místě instalace a zavede do místa síťovou kabeláž.
6. Instalační technik 3M nainstaluje systém, ukotvení a kabeláž mezi panely.
7. Dodavatel zajistí elektrikáře pro připojení elektrického napájení k napájecímu kabelu systému.
8. Instalační technik 3M zapne přívod energie do systému a dokončí provozní kontroly a nastavení.

Model 3M 3801 se skrytým kabelem (914mm a 1,06m průchody)



3800-75A

Tabulka rozměru "A"

Šířka průchodu	"A"	
914 mm*	977 mm	* 914mm a 1,06m průchody vyhovují pokynům ADA pro šířky průchodů
1,06 m*	1,13 m	

Viz přesné umístění instalačních trubek ve "Výkresu rozložení pro dodavatele pro model 3801". **Umístění má zásadní význam, protože instalační trubky musí vstupovat do montážního vybavení systému.**

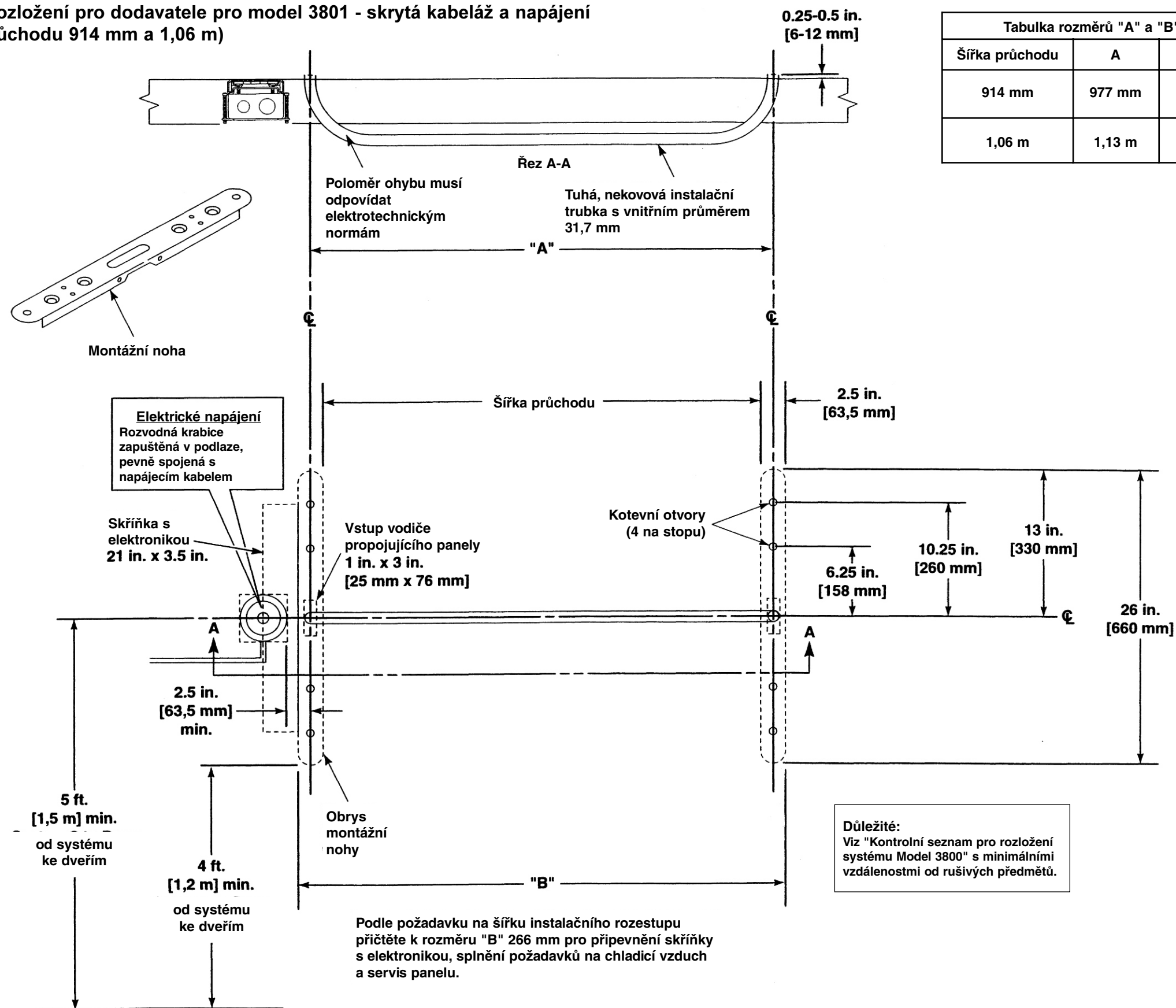
Poznámky

- Maximální hloubka instalační trubky s vnitřním průměrem 31,7 mm je 457 mm kvůli délce kabelů mezi panely.
- Instalační trubka mezi panely nesmí vyčnívat výše než 9,5 mm nad dokončenou podlahu.
- Instalační trubka a výztužná tyč nesmí zasahovat do míst s kotevními šrouby.
- Podlahová krabice pro síťové napájení musí být umístěna na stejné straně systému jako skříňka s elektronikou.
- Ve stávajících podlahách se musí vyvrtat jádrovým vrtákem nebo vyhloubit žlábek pro skryté instalační trubky. Musí se zachovat minimální šířka žlábků, aby se zabránilo zeslabení betonu v místě ukotvení.
- Podlaha v místě montážního vybavení musí být plochá, vodorovná a z velmi kvalitního betonu. Minimální tloušťka betonu je 89 mm.
- Viz "Kontrolní seznam pro rozložení systému 3M Model 3800" s minimálními vzdálenostmi od rušivých předmětů.

3M Knihovni systémy
 3M Center, Bldg. 225-4N-14
 St. Paul, MN 55144-1000
 1-800-328-0067
www.3M.com/library

"3M", "Tattle-Tape" a "SelfCheck" jsou ochranné známky 3M.
 Vytisknuto v USA.

Výkres rozložení pro dodavatele pro model 3801 - skrytá kabeláž a napájení
(šířky průchodu 914 mm a 1,06 m)



Poznámky:

1. Napájení může být přivedeno z kterékoliv strany M3800.
2. Délka napájecího kabelu je 4,2 m.
3. Pokud se vyžaduje podzemní napájení, použijte rozvodnou krabici zapuštěnou v podlaze a v ní zakončete napájecí kabel. Viz "Instalační pokyny - napájení pod podlahou".
4. Podlaha v místě pod montážní nohou každého panelu musí být plochá, vodorovná a musí mít minimální tloušťku 89 mm.
5. Instalační trubka a výztužná tyč nesmí být umístěny v kotevním otvoru pod montážní nohou.
6. Dodaný kabel pro skrytou kabeláž je vhodný pro instalační trubku v maximální hloubce 457 mm pod podlahou.
7. 914mm a 1,06m průchody vyhovují pokynům ADA pro šířky průchodů.
8. Nezapomeňte nechat místo na skříňku s elektronikou, proudění vzduchu a servis.

Chcete-li další informace, kontaktujte:

3M Knihovní systémy
3M Center, Bldg. 225-4N-14
St. Paul, MN 55144-1000
1-800-328-0067

Instalační pokyny pro dodavatele pro model 3M 3802 se skrytými kabely (914mm a 1,06m průchody)

Poznámka

Před zahájením prací si přečtěte všechny instalační pokyny. Máte-li jakékoliv dotazy, zavolejte technický servis 3M, tel. 1-800-328-0067, volba 6. Je-li skryta také kabeláž síťového napájení, viz "Instalační pokyny pro dodavatele pro model 3M 3800 se skrytým napájením".

Potřebný materiál

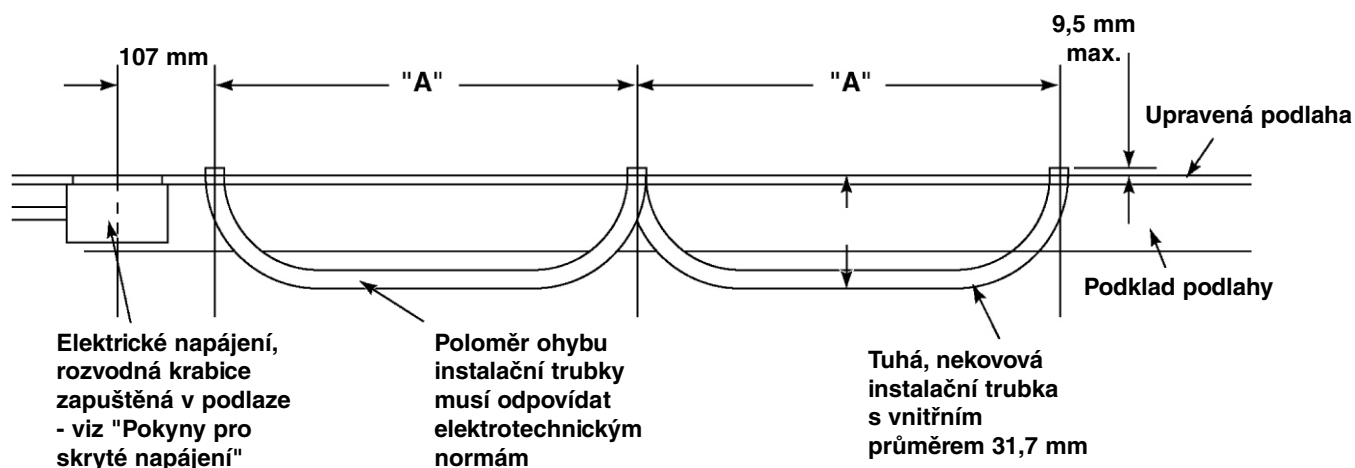
<u>Položka</u>	<u>Zajistí</u>
1. Model 3802 a montážní materiál	3M
2. Tuhá, nekovová instalační trubka, vnitřní prům. 31,7 mm, dle definice na obr. 1	Dodavatel
3. Beton na zalití podlahy podle potřeby	Dodavatel
4. Zařízení na vyhloubení žlábků v podlaze (pro stávající konstrukci)	Dodavatel
5. Materiály, které budou držet instalační trubku při zalévání podlahy	Dodavatel
6. Povrchová úprava podlahy	Dodavatel

Postup instalace

Tyto pokyny budou používat instalační technici 3M a dodavatel, aby byla zaručena správná instalace detekčního systému Model 3802 a skrytých kabelů.

1. Na žádost dodavatele navštíví instalační technik 3M místo instalace, aby přezkoumal, zda se nachází ve vhodném prostředí, a umístil systém do přijatelného místa. Ověření přijatelnosti místa může vyžadovat nastavení a vyzkoušení systému.
2. Dodavatel podle "Výkresu rozložení pro dodavatele pro model 3802" umístí a nainstaluje "instalační trubku mezi panely" a "instalační trubku síťového napájení" pro každý systém. Viz obr. 1. Podrobné informace o instalaci skrytého napájecího kabelu najdete v "Instalačních pokynech pro dodavatele pro model 3M 3800 se skrytým napájením". "Instalační trubka mezi panely" musí mít minimální vnitřní průměr 31,7 mm, aby se do ní vešly kabely. Pokud má menší vnitřní průměr než 31,7 mm, bude účtován příplatek za instalaci.
3. Všechny poloměry ohybu 31,7mm instalační trubky musí odpovídat elektrotechnickým normám. Devadesátistupňová vodovodní kolena nebo tvarovky jsou nepřijatelné.
4. Dodavatel se při umísťování instalační trubky nebo výztužných tyčí musí vyhnout ukotvení montážních nohou. Beton v místě pod montážním vybavením systému musí mít kvůli ukotvení minimální tloušťku 89 mm.
5. Dodavatel dokončí podklad podlahy a povrchovou úpravu podlahy v místě instalace a zavede do místa síťovou kabeláž.
6. Instalační technik 3M nainstaluje systém, ukotvení a kabeláž mezi panely.
7. Dodavatel zajistí elektrikáře pro připojení elektrického napájení k napájecímu kabelu systému.
8. Instalační technik 3M zapne přívod energie do systému a dokončí provozní kontroly a nastavení.

Model 3M 3802 se skrytým kabelem (914mm a 1,06m průchody)



Tabulka rozměru "A"

Šířka průchodu	"A"	
914 mm*	977 mm	* 914mm a 1,06m průchody vyhovují pokynům ADA pro šířky průchodů
1,06 m*	1,13 m	

Viz přesné umístění instalačních trubek ve "Výkresu rozložení pro dodavatele pro model 3802". **Umístění má zásadní význam, protože instalační trubky musí vstupovat do montážního vybavení systému.**

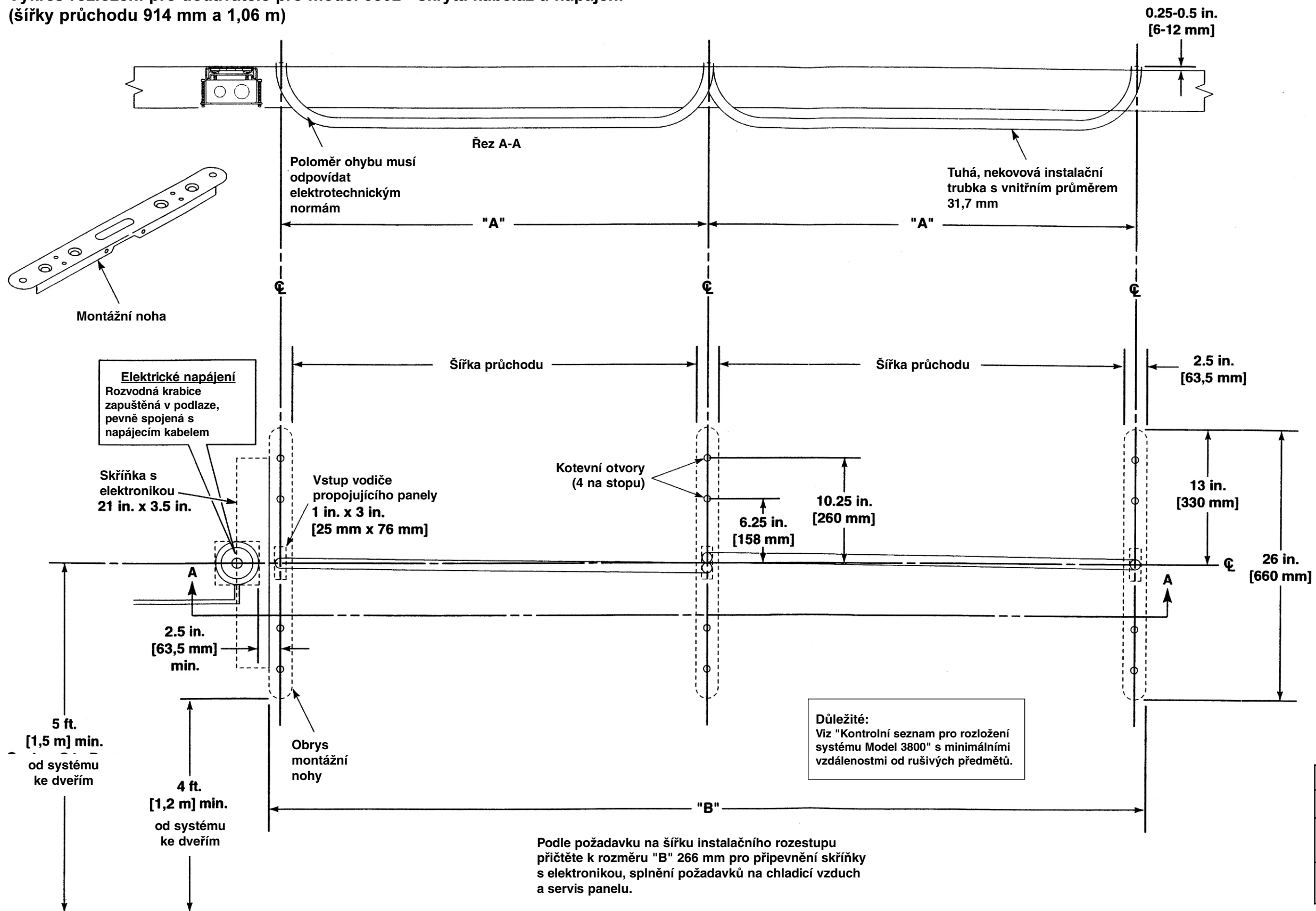
Poznámky

1. Maximální hloubka instalační trubky s vnitřním průměrem 31,7 mm je 457 mm kvůli délce kabelů mezi panely.
2. Instalační trubka mezi panely nesmí vyčnívat výše než 9,5 mm nad dokončenou podlahu.
3. Instalační trubka a výztužná tyč nesmí zasahovat do míst s kotevními šrouby.
4. Podlahová krabice pro síťové napájení musí být umístěna na stejné straně systému jako skříňka s elektronikou.
5. Ve stávajících podlahách se musí vyvrtat jádrovým vrtákem nebo vyhloubit žlábek pro skryté instalační trubky. Musí se zachovat minimální šířka žlábků, aby se zabránilo zeslabení betonu v místě ukotvení.
6. Podlaha v místě montážního vybavení musí být plochá, vodorovná a z velmi kvalitního betonu. Minimální tloušťka betonu je 89 mm.
7. Viz "Kontrolní seznam pro rozložení systému 3M Model 3800" s minimálními vzdálenostmi od rušivých předmětů.

3M Knihovni systémy
 3M Center, Bldg. 225-4N-14
 St. Paul, MN 55144-1000
 1-800-328-0067
 www.3M.com/library

"3M", "Tattle-Tape" a "SelfCheck" jsou ochranné známky 3M.
 Vytisknuto v USA.

Výkres rozložení pro dodavatele pro model 3802 - skrytá kabeláž a napájení
(šířky průchodu 914 mm a 1,06 m)



Poznámky:

1. Napájení může být přivedeno z kterékoliv strany M3800.
2. Délka napájecího kabelu je 4,2 m.
3. Pokud se vyžaduje podzemní napájení, použijte rozvodnou krabici zapuštěnou v podlaze a v ní zakončete napájecí kabel. Viz "Instalační pokyny - napájení pod podlahou".
4. Podlaha v místě pod montážní nohou každého panelu musí být plochá, vodorovná a musí mít minimální tloušťku 89 mm.
5. Instalační trubka a výztužná tyč nesmí být umístěny v kotevním otvoru pod montážní nohou.
6. Dodaný kabel pro skrytou kabeláž je vhodný pro instalační trubku v maximální hloubce 457 mm pod podlahou.
7. 914mm a 1,06m průchody vyhovují pokynům ADA pro šířky průchodů.
8. Nezapomeňte nechat místo na skříňku s elektronikou, proudění vzduchu a servis.

Chcete-li další informace, kontaktujte:

3M Knihovní systémy
3M Center, Bldg. 225-4N-14
St. Paul, MN 55144-1000
1-800-328-0067

Tabulka rozměrů "A" a "B"		
Šířka průchodu	A	B
914 mm	977 mm	2,01 m
1,06 m	1,13 m	2,32 m

Instalační pokyny pro dodavatele pro model 3M 3803 se skrytými kabely (914mm a 1,06m průchody)

Poznámka

Před zahájením prací si přečtěte všechny instalační pokyny. Máte-li jakékoliv dotazy, zavolejte technický servis 3M, tel. 1-800-328-0067, volba 6. Je-li skryta také kabeláž síťového napájení, viz "Instalační pokyny pro dodavatele pro model 3M 3800 se skrytým napájením".

Potřebný materiál

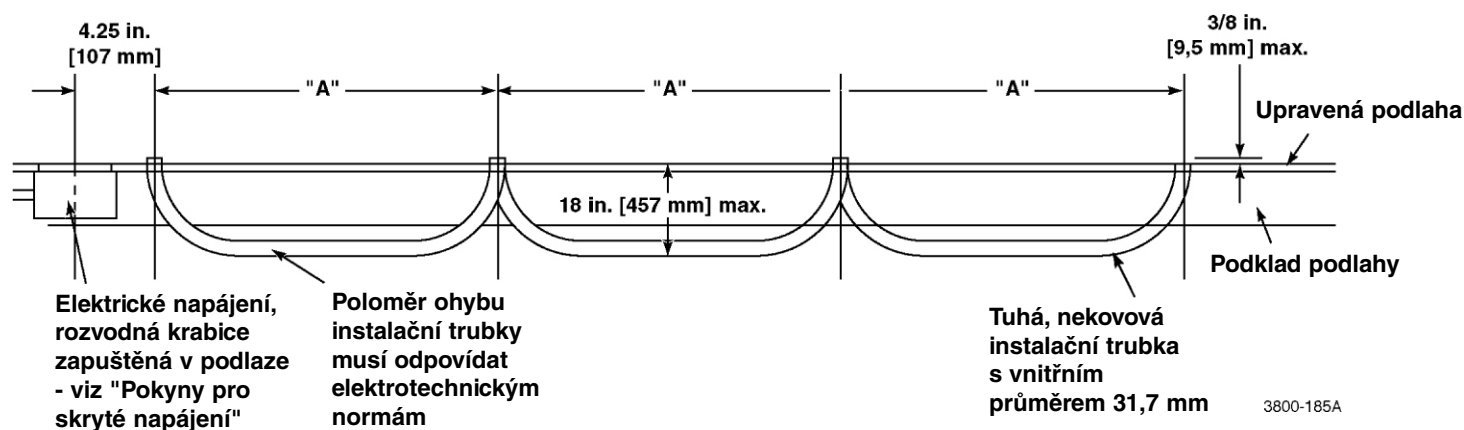
<u>Položka</u>	<u>Zajistí</u>
1. Model 3803 a montážní materiál	3M
2. Tuhá, nekovová instalační trubka, vnitřní prům. 31,7 mm, dle definice na obr. 1	Dodavatel
3. Beton na zalití podlahy podle potřeby	Dodavatel
4. Zařízení na vyhloubení žlábků v podlaze (pro stávající konstrukci)	Dodavatel
5. Materiály, které budou držet instalační trubku při zalévání podlahy	Dodavatel
6. Povrchová úprava podlahy	Dodavatel

Postup instalace

Tyto pokyny budou používat instalační technici 3M a dodavatel, aby byla zaručena správná instalace detekčního systému Model 3803 a skrytých kabelů.

1. Na žádost dodavatele navštíví instalační technik 3M místo instalace, aby přezkoumal, zda se nachází ve vhodném prostředí, a umístil systém do přijatelného místa. Ověření přijatelnosti místa může vyžadovat nastavení a vyzkoušení systému.
2. Dodavatel podle "Výkresu rozložení pro dodavatele pro model 3803" umístí a nainstaluje "instalační trubku mezi panely" a "instalační trubku síťového napájení" pro každý systém. Viz obr. 1. Podrobné informace o instalaci skrytého napájecího kabelu najdete v "Instalačních pokynech pro dodavatele pro model 3M 3800 se skrytým napájením". "Instalační trubka mezi panely" musí mít minimální vnitřní průměr 31,7 mm, aby se do ní vešly kabely. Pokud má menší vnitřní průměr než 31,7 mm, bude účtován příplatek za instalaci.
3. Všechny poloměry ohybu 31,7mm instalační trubky musí odpovídat elektrotechnickým normám. Devadesátistupňová vodovodní kolena nebo tvarovky jsou nepřijatelné.
4. Dodavatel se při umísťování instalační trubky nebo výztužných tyčí musí vyhnout ukotvení montážních nohou. Beton v místě pod montážním vybavením systému musí mít kvůli ukotvení minimální tloušťku 89 mm.
5. Dodavatel dokončí podklad podlahy a povrchovou úpravu podlahy v místě instalace a zavede do místa síťovou kabeláž.
6. Instalační technik 3M nainstaluje systém, ukotvení a kabeláž mezi panely.
7. Dodavatel zajistí elektrikáře pro připojení elektrického napájení k napájecímu kabelu systému.
8. Instalační technik 3M zapne přívod energie do systému a dokončí provozní kontroly a nastavení.

Model 3M 3803 se skrytým kabelem (914mm a 1,06m průchody)



Tabulka rozměru "A"

Šířka průchodu	"A"	
914 mm*	977 mm	* 914mm průchod vyhovuje pokynům ADA pro šířky průchodů
1,06 m	1,13 m	

Viz přesné umístění instalačních trubek ve "Výkresu rozložení pro dodavatele pro model 3803". **Umístění má zásadní význam, protože instalační trubky musí vstupovat do montážního vybavení systému.**

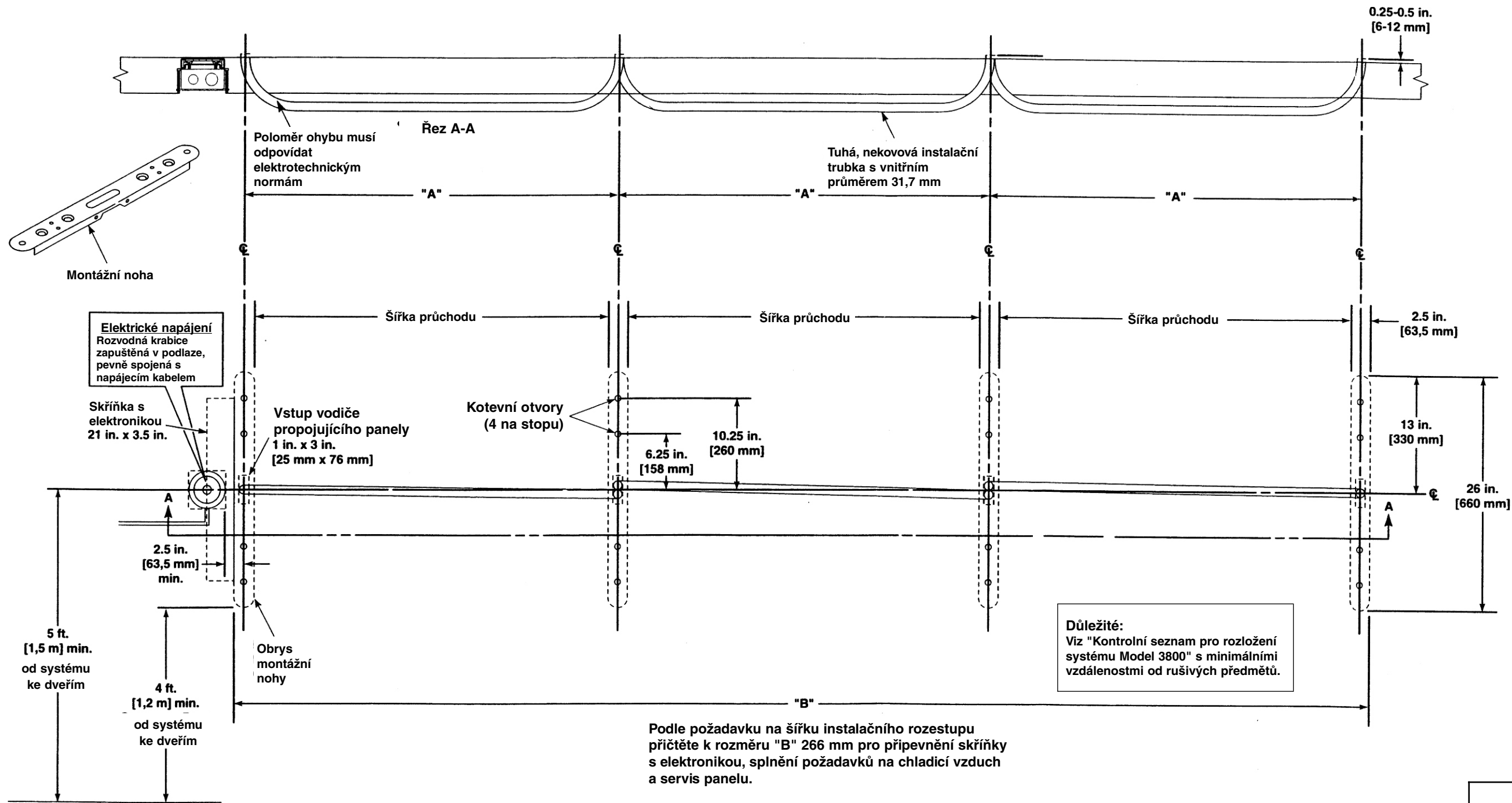
Poznámky

- Maximální hloubka instalační trubky s vnitřním průměrem 31,7 mm je 457 mm kvůli délce kabelů mezi panely.
- Instalační trubka mezi panely nesmí vyčnívat výše než 9,5 mm nad dokončenou podlahu.
- Instalační trubka a výztužná tyč nesmí zasahovat do míst s kotevními šrouby.
- Podlahová krabice pro síťové napájení musí být umístěna na stejné straně systému jako skříňka s elektronikou.
- Ve stávajících podlahách se musí vyvrtat jádrovým vrtákem nebo vyhloubit žlábek pro skryté instalační trubky. Musí se zachovat minimální šířka žlábků, aby se zabránilo zeslabení betonu v místě ukotvení.
- Podlaha v místě montážního vybavení musí být plochá, vodorovná a z velmi kvalitního betonu. Minimální tloušťka betonu je 89 mm.
- Viz "Kontrolní seznam pro rozložení systému 3M Model 3800" s minimálními vzdálenostmi od rušivých předmětů.

3M Knihovny systémy
 3M Center, Bldg. 225-4N-14
 St. Paul, MN 55144-1000
 1-800-328-0067
 www.3M.com/library

"3M", "Tattle-Tape" a "SelfCheck" jsou ochranné známky 3M.
 Vytisknuto v USA.

Výkres rozložení pro dodavatele pro model 3803 - skrytá kabeláž a napájení
(šířky průchodu 914 mm a 1,06 m)



Poznámky:

1. Napájení může být přivedeno z kterékoliv strany M3800.
2. Délka napájecího kabelu je 4,2 m.
3. Pokud se vyžaduje podzemní napájení, použijte rozvodnou krabici zapuštěnou v podlaze a v ní zakončete napájecí kabel. Viz "Instalační pokyny - napájení pod podlahou".
4. Podlaha v místě pod montážní nohou každého panelu musí být plochá, vodorovná a musí mít minimální tloušťku 89 mm.
5. Instalační trubka a výztužná tyč nesmí být umístěny v kotevním otvoru pod montážní nohou.
6. Dodaný kabel pro skrytou kabeláž je vhodný pro instalační trubku v maximální hloubce 457 mm pod podlahou.
7. 914mm a 1,06m průchody vyhovují pokynům ADA pro šířky průchodů.
8. Nezapomeňte nechat místo na skříňku s elektronikou, proudění vzduchu a servis.

Chcete-li další informace, kontaktujte:

3M Knihovní systémy
3M Center, Bldg. 225-4N-14
St. Paul, MN 55144-1000
1-800-328-0067

Tabulka rozměrů "A" a "B"

Šířka průchodu	A	B
914 mm	977 mm	2,99 m
1,06 m	1,13 m	3,45 m

Instalační pokyny pro dodavatele pro model 3M 3804 se skrytými kabely (914mm průchody)

Poznámka

Před zahájením prací si přečtěte všechny instalační pokyny. Máte-li jakékoliv dotazy, zavolejte technický servis 3M, tel. 1-800-328-0067, volba 6. Je-li skryta také kabeláž síťového napájení, viz "Instalační pokyny pro dodavatele pro model 3M 3800 se skrytým napájením".

Potřebný materiál

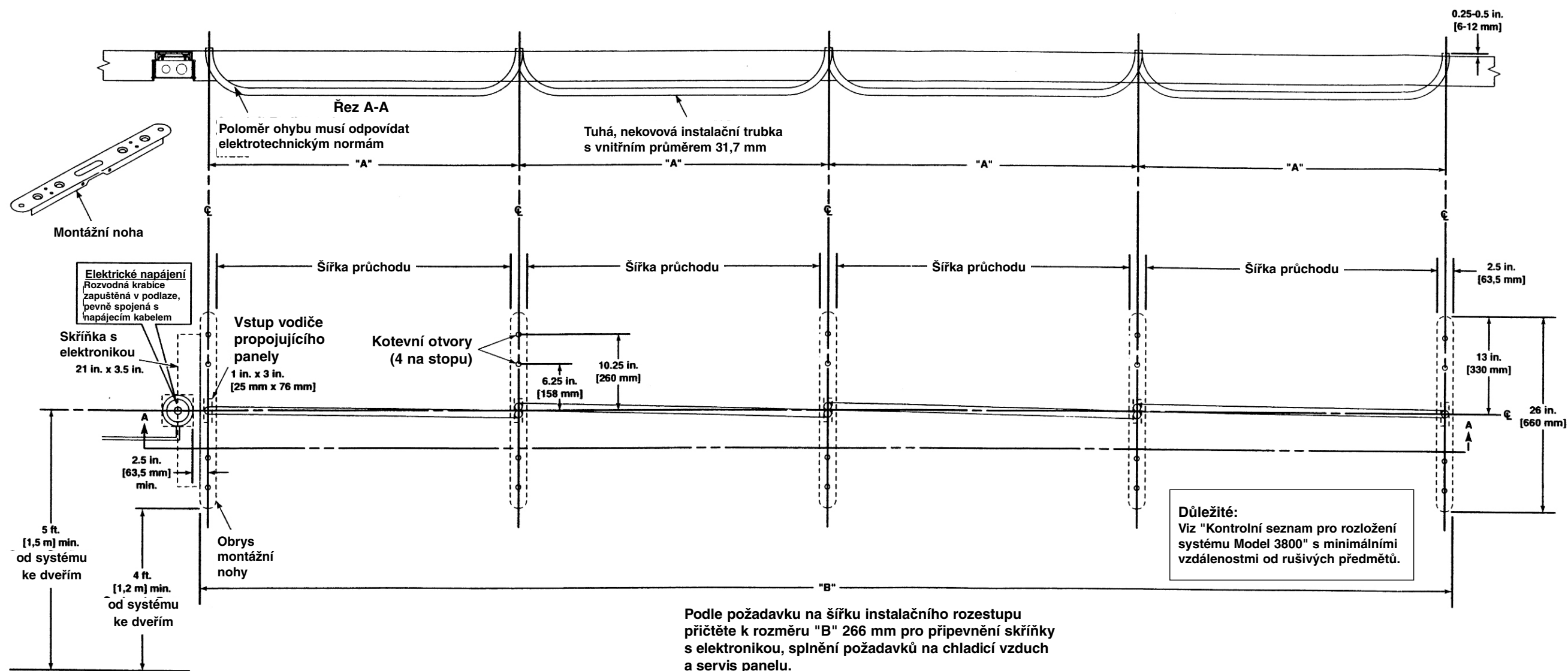
<u>Položka</u>	<u>Zajistí</u>
1. Model 3804 a montážní materiál	3M
2. Tuhá, nekovová instalační trubka, vnitřní prům. 31,7 mm, dle definice na obr. 1	Dodavatel
3. Beton na zalití podlahy podle potřeby	Dodavatel
4. Zařízení na vyhloubení žlábků v podlaze (pro stávající konstrukci)	Dodavatel
5. Materiály, které budou držet instalační trubku při zalévání podlahy	Dodavatel
6. Povrchová úprava podlahy	Dodavatel

Postup instalace

Tyto pokyny budou používat instalační technici 3M a dodavatel, aby byla zaručena správná instalace detekčního systému Model 3804 a skrytých kabelů.

1. Na žádost dodavatele navštíví instalační technik 3M místo instalace, aby přezkoumal, zda se nachází ve vhodném prostředí, a umístil systém do přijatelného místa. Ověření přijatelnosti místa může vyžadovat nastavení a vyzkoušení systému.
2. Dodavatel podle "Výkresu rozložení pro dodavatele pro model 3804" umístí a nainstaluje "instalační trubku mezi panely" a "instalační trubku síťového napájení" pro každý systém. Viz obr. 1. Podrobné informace o instalaci skrytého napájecího kabelu najdete v "Instalačních pokynech pro dodavatele pro model 3M 3800 se skrytým napájením". "Instalační trubka mezi panely" musí mít minimální vnitřní průměr 31,7 mm, aby se do ní vešly kabely. Pokud má menší vnitřní průměr než 31,7 mm, bude účtován příplatek za instalaci.
3. Všechny poloměry ohybu 31,7mm instalační trubky musí odpovídat elektrotechnickým normám. Devadesátistupňová vodovodní kolena nebo tvarovky jsou nepřijatelné.
4. Dodavatel se při umísťování instalační trubky nebo výztužných tyčí musí vyhnout ukotvení montážních nohou. Beton v místě pod montážním vybavením systému musí mít kvůli ukotvení minimální tloušťku 89 mm.
5. Dodavatel dokončí podklad podlahy a povrchovou úpravu podlahy v místě instalace a zavede do místa síťovou kabeláž.
6. Instalační technik 3M nainstaluje systém, ukotvení a kabeláž mezi panely.
7. Dodavatel zajistí elektrikáře pro připojení elektrického napájení k napájecímu kabelu systému.
8. Instalační technik 3M zapne přívod energie do systému a dokončí provozní kontroly a nastavení.

**Výkres rozložení pro dodavatele pro model 3804 - skrytá kabeláž a napájení
(šířky průchodu 914 mm)**



Poznámky:

1. Napájení může být přivedeno z kterékoliv strany M3800.
2. Délka napájecího kabelu je 4,2 m.
3. Pokud se vyžaduje podzemní napájení, použijte rozvodnou krabici zapuštěnou v podlaze a v ní zakončete napájecí kabel. Viz "Instalační pokyny - napájení pod podlahou".
4. Podlaha v místě pod montážní nohou každého panelu musí být plochá, vodorovná a musí mít minimální tloušťku 89 mm.
5. Instalační trubka a výztužná tyč nesmí být umístěny v kotevním otvoru pod montážní nohou.
6. Dodaný kabel pro skrytou kabeláž je vhodný pro instalační trubku v maximální hloubce 457 mm pod podlahou.
7. 914mm a 1,06m průchody vyhovují pokynům ADA pro šířky průchodů.
8. Nezapomeňte nechat místo na skříňku s elektronikou, proudění vzduchu a servis.

Důležité:
Viz "Kontrolní seznam pro rozložení systému Model 3800" s minimálními vzdálenostmi od rušivých předmětů.

Podle požadavku na šířku instalačního rozestupu přičtete k rozměru "B" 266 mm pro připevnění skříňky s elektronikou, splnění požadavků na chladicí vzduch a servis panelu.

Chcete-li další informace, kontaktujte:

3M Knihovní systémy
3M Center, Bldg. 225-4N-14
St. Paul, MN 55144-1000
1-800-328-0067

Tabulka rozměrů "A" a "B"		
Šířka průchodu	A	B
914 mm	977 mm	3,97 m