



Model Book Check Série 940

**Návod na plánování
pracoviště a instalaci**

3M Knihovní systémy

3M Center, Building 225-4N-14

St. Paul, Minnesota 55144-1000

www.3M.com/library

© 2005 3M. Všechna práva vyhrazena.

Návod na plánování pracoviště a instalaci modelu Book Check série 940

78-8126-8470-8 vyd. A

Obsah

Bezpečnostní informace	4
Předpokládané použití	4
Vysvětlení důsledků signálních slov	4
Vysvětlení symbolů na varovných štítcích na výrobku	4
Varování	6
Upozornění	7
Umístění štítků.....	8
Úvod	9
O této příručce	9
O modelu 3M™ Book Check série 940	9
Charakteristiky	9
Možnosti instalace.....	9
Specifikace prostředí.....	10
Elektrické specifikace.....	10
Rozměry a hmotnost	10
Příprava pracoviště a přehled instalace	11
Všeobecné faktory přípravy pracoviště	12
Vezměte v úvahu umístění jednotky	12
Vezměte v úvahu vlastnosti nábytku	12
Příprava pracoviště a instalace na pult	13
Připravte pracoviště	13
Vezměte v úvahu uspořádání pultu	13
Určete, jak má být veden napájecí kabel	13
Nainstalujte jednotku na pult	14
Příprava pracoviště a instalace do pultu	15
Nástroje pro přípravu pracoviště	15
Součásti pro instalaci do pultu.....	16
Rozměry pro instalaci do pultu	17
Vyřízněte otvor do pultu.....	18
Nakreslete otvor na pult	18
Provedte počáteční řez kmitací pilou.....	18
Provedte konečný řez horní frézku	19
Nainstalujte montážní držáky	20
Přehled	20
Vyberte správný montážní držák	20
Vyvrtajte do pultu otvory a nainstalujte držák s kotevními šrouby	21
Nainstalujte montážní držák.....	21
Nainstalujte jednotku do pultu	22
Volání servisu 3M	23
Servisní telefonní čísla 3M	23
Informace o systému	23

Bezpečnostní informace




Před instalací a používáním modelu Book Check 3M™ 942 si přečtěte všechny bezpečnostní informace v těchto pokynech, porozumějte jim a dodržujte je. Tyto pokyny uschovejte pro budoucí referenční účely.

Předpokládané použití




Model Book Check 942 je určen k použití knihovním personálem při vstupním a výstupním odbavování knihovních materiálů s elektromagnetickými (EM) štítky. Jednotku lze používat na stolech, nebo vestavět do upravených pultů.

Model Book Check 942 musí být nainstalován podle specifikací v *Návodu na plánování pracoviště a instalaci modelu Book Check 940*. Jednotka je určena k použití v prostředí uvnitř knihovny a nebyla zkoušena pro jiné způsoby použití nebo jiná místa.

Vysvětlení důsledků signálních slov

 NEBEZPEČÍ:	Označuje potenciálně nebezpečnou situaci, která povede k usmrcení nebo vážnému zranění a/nebo poškození majetku, pokud se jí nevyhnete.
 VAROVÁNÍ:	Označuje potenciálně nebezpečnou situaci, která by mohla vést k usmrcení nebo vážnému zranění a/nebo poškození majetku, pokud se jí nevyhnete.
 UPOZORNĚNÍ:	Označuje potenciálně nebezpečnou situaci, která by mohla vést k méně nebo středně vážnému zranění a/nebo poškození majetku, pokud se jí nevyhnete.
UPOZORNĚNÍ:	Označuje potenciálně nebezpečnou situaci, která by mohla vést k poškození majetku, pokud se jí nevyhnete.

Vysvětlení symbolů na varovných štítcích na výrobku

	Pozor: Přečtěte si průvodní dokumentaci
	Riziko úrazu elektrickým proudem
	Nebezpečná likvidace

Varování

VAROVÁNÍ

Aby se snížilo riziko související se vznikem požáru nebo nebezpečným napětím z důvodu pokusu uživatele nebo dodavatele/installačního technika o provedení opravy nebo úpravy jednotky Book Check:

- Nepokoušejte se provádět úpravy nebo opravy - uvnitř nejsou žádné součásti, které by mohl opravit uživatel - za účelem opravy kontaktujte servis 3M.

Aby se snížilo riziko související se vznikem požáru nebo nebezpečným napětím z důvodu nesprávné instalace systému Book Check uživatelem nebo dodavatelem/installačním technikem:

- Nainstalujte součásti systému do stolu nebo pultu podle pokynů a specifikací uvedených v *Návodu na plánování pracoviště a instalaci jednotky Book Check 3M série 940*.

Aby se snížilo riziko související se vznikem požáru z důvodu nesprávné instalace servisních součástí nebo použití neschválených náhradních dílů:

- Nepokoušejte se provádět úpravy nebo opravy - uvnitř nejsou žádné součásti, které by mohl opravit uživatel - za účelem opravy kontaktujte servis 3M.
- Používejte pouze schválené součásti systému, instalované servisním personálem 3M.

Aby se snížilo riziko související s nebezpečným napětím z důvodu nesprávné instalace součástí systému Book Check uživatelem nebo dodavatelem/installačním technikem nebo použití poškozeného systému:

- Nainstalujte součásti systému do stolu nebo pultu podle pokynů a specifikací uvedených v *Návodu na plánování pracoviště a instalaci jednotky Book Check 3M série 940*.
- Nepoužívejte systém Book Check, pokud došlo k poškození krytu nebo napájecího kabelu.

Aby se snížilo riziko související s namožením zad kvůli hmotnosti jednotky Book Check:

- Jednotka Book Check váží více než 20 liber - používejte správné zdvihací postupy.

Aby se snížilo riziko související s převrácením a pádem jednotky Book Check:

- Nainstalujte součásti systému do stolu nebo pultu podle pokynů a specifikací uvedených v *Návodu na plánování pracoviště a instalaci jednotky Book Check 3M série 940*.

Upozornění

UPOZORNĚNÍ

Aby se snížilo riziko související s kontaminací životního prostředí z důvodu nesprávné likvidace jakýchkoliv obvodů obsahujících olovo v pájce:

- Na konci životnosti zlikvidujte jednotku Book Check a doplňkový laserový skener v souladu se státními a místními předpisy.

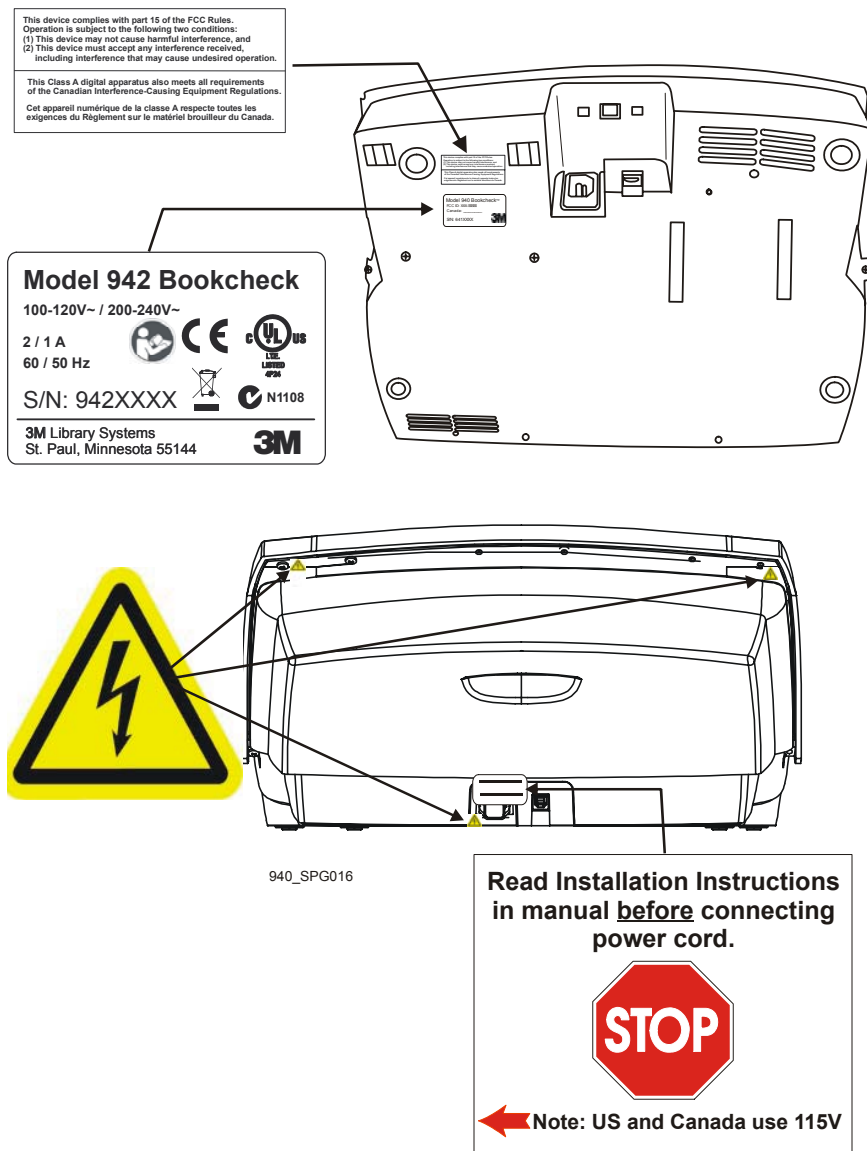
Aby se snížilo riziko související s působením laserového světla při pohledu osoby do doplňkového laserového skeneru:

- Nedívejte se přímo do doplňkového laserového skeneru.
- Na konci životnosti zlikvidujte doplňkový laserový skener v souladu se státními a místními předpisy.

Aby se snížilo riziko související s poškozením zdraví z důvodu opakovaného namáhání při zvedání knihovnických materiálů:

- Práce s tímto výrobkem může zahrnovat opakované pohyby těla. Abyste minimalizovali možnost poškození zdraví z důvodu opakovaného namáhání, vyhýbejte se dlouhodobým opakovaným pohybům, při únavě odpočívejte a bude-li to možné, vyměňujte si pracovní činnosti s jinými lidmi. Vyhýbejte se neobratnému natahování po položkách.

Umístění štítků



Štítek na voliči napětí, který odstraní zákazník po instalaci

Obr. 1 Umístění štítků

Úvod

O této příručce

Návod na plánování pracoviště a instalaci modelu Book Check série 940 poskytuje následující informace:

- Všeobecná varování, upozornění a bezpečnostní informace
- Požadavky na přípravu pracoviště
- Informace o instalaci

Před instalací modelu Book Check série 940 si přečtěte tento dokument.

O modelu 3M™ Book Check série 940

Charakteristiky

Model 3M™ Book Check série 940 je jednotka určená k instalaci zákazníkem, která aktivuje a deaktivuje bezpečnostní proužky 3M™ Tattle-Tape™, zajišťující knihovní materiály. Jednotku lze umístit na pult nebo vestavět do pultu, což umožňuje knihovnickému personálu zpracovávat materiály s velmi malým namáháním, protože pracovní deska jednotky je zarovnána s plochou pultu.

Jednotka má následující hlavní charakteristiky:

- Efektivní vstupní a výstupní odbavování materiálů knihovnickým personálem
- Volitelný směr zpracování zprava doleva nebo zleva doprava
- Zvuková zpětná vazba, „klapnutí“, které informuje personál, že vstupní nebo výstupní odbavení je dokončeno
- Ověření stavu zabezpečení; kontrolka, která informuje personál, když je zjištěn aktivovaný proužek
- Snadno použitelné indikátory a tlačítka

Možnosti instalace

Model Book Check série 940 lze instalovat na pult nebo vestavět do pultu.

Specifikace prostředí

Relativní vlhkost	0 % až 85 %, bez kondenzace
Pracovní teplota	10° C až 40° C
Skladovací teplota	-40° C až 55° C

Elektrické specifikace


100 až 120 V stř., 2,0 A, 50/60 Hz, jednofázové nebo
200 až 240 V stř., 1,0 A, 50/60 Hz, jednofázové

Rozměry a hmotnost

Rozměry	Délka: 416,1 mm Výška: 226,8 mm Hloubka: 327,4 mm
Hmotnost	10,9 kg

Příprava pracoviště a přehled instalace

Podle tohoto přehledu identifikujte úkoly, které je třeba provést za účelem přípravy pracoviště a instalace jednotky. Zákazníci odpovídají za všechny úkony v rámci přípravy pracoviště. Také odpovídáte za instalaci, pokud jste tuto službu nezakoupili od 3M.

 Pokud jste zakoupili instalační službu od 3M, před příjezdem technika 3M proveďte následující kroky:

- Kroky 1 až 4 pro instalaci na pult
- Kroky 1 až 7 pro instalaci do pultu

Instalace na pult		Instalace do pultu	
Krok	Úkon	Krok	Úkon
1	Určete, kam má být umístěna jednotka. Viz Vezměte v úvahu umístění jednotky na str. 11.	1	Určete, kam má být umístěna jednotka. Viz Vezměte v úvahu umístění jednotky na str. 11.
2	Vyberte vhodný nábytek pro jednotku. Viz Vezměte v úvahu vlastnosti nábytku na str. 11.	2	Vyberte vhodný nábytek pro jednotku. Viz Vezměte v úvahu vlastnosti nábytku na str. 11.
3	naplánujte uspořádání pultu. Viz Vezměte v úvahu uspořádání pultu na str. 12.	3	Identifikujte nástroje na přípravu pracoviště. Viz Nástroje pro přípravu pracoviště na str. 14.
4	Určete, jak má být veden napájecí kabel. Viz Určete, jak má být veden napájecí kabel na str. 12.	4	Identifikujte instalační součásti. Viz Součásti pro instalaci do pultu na str. 15.
5	Nainstalujte jednotku. Viz Nainstalujte jednotku na pult na str. 13.	5	Seznamte se s informacemi o rozměrech pultu. Viz Rozměry pro instalaci do pultu na str. 16.
		6	Vyřízněte otvor do pultu. Viz Vyřízněte otvor do pultu na str. 17.
		7	Nainstalujte montážní držáky. Viz Nainstalujte montážní držáky na str. 20.
		8	Nainstalujte jednotku. Viz Nainstalujte jednotku do pultu na str. 21.

Všeobecné faktory přípravy pracoviště

Vezměte v úvahu umístění jednotky

Při vybírání místa pro model Book Check série 940 vezměte v úvahu následující informace:

- Pracovní postup: Jednotka by měla být blízko místa, kde knihovní personál normálně provádí vstupní a výstupní odbavování materiálů.
- Vzdálenost od obrazovkových monitorů: Když je jednotka umístěna blízko obrazovkového monitoru, na monitoru se může objevovat rušení, které se snižuje s rostoucí vzdáleností mezi jednotkou a monitorem. Proto 3M doporučuje následující opatření:
 - Vzdálenost alespoň 61 cm, aby nedocházelo ke zkreslování barev
 - Vzdálenost alespoň 91,5 cm, aby nedocházelo ke kmitání obrazu
 - Větší vzdálenost nebo použití monitorů LCD (které tímto problémem netrpí), pokud rušení přetrvává
- Vzdálenost od magnetických médií: Jednotka by měla být ve vzdálenosti alespoň 15 cm od magnetických médií, například videokazet a audiokazet.
- Přístup k napájení: Jednotka se dodává s napájecím kabelem o délce 2,5 m, takže elektrická zásuvka musí být v jeho dosahu.
- Ventilace: Jednotka musí mít odpovídající proudění vzduchu, aby se zabránilo přehřívání. V případě instalace na pult by mělo stačit, když se materiály nebudou hromadit kolem jednotky. V případě instalace do pultu zajistěte, aby byl mezi spodní stranou jednotky a dnem skříně prostor alespoň 2,5 cm.
- Servis: Jednotka musí být umístěna v místě, které umožňuje servisní přístup.

Vezměte v úvahu vlastnosti nábytku

Nábytek pro model jednotky Book Check série 940 by měl mít následující vlastnosti:

- Stabilita: Nábytek musí splňovat normy Underwriters Laboratories Inc. pro stabilitu. Zákazník musí zajistit, že budou dodrženy minimální požadavky na stabilitu podle normy UL 60950 (pro Severní Ameriku), IEC 60950 (pro mimoevropské země) nebo EN 60950 (pro Evropu).
- Výška: Požadavky ADA na přístup ze strany specifikují, že maximální výška pultu musí být 91,4 cm.
- Odpovídající místo na pultu pro zpracovávané položky.

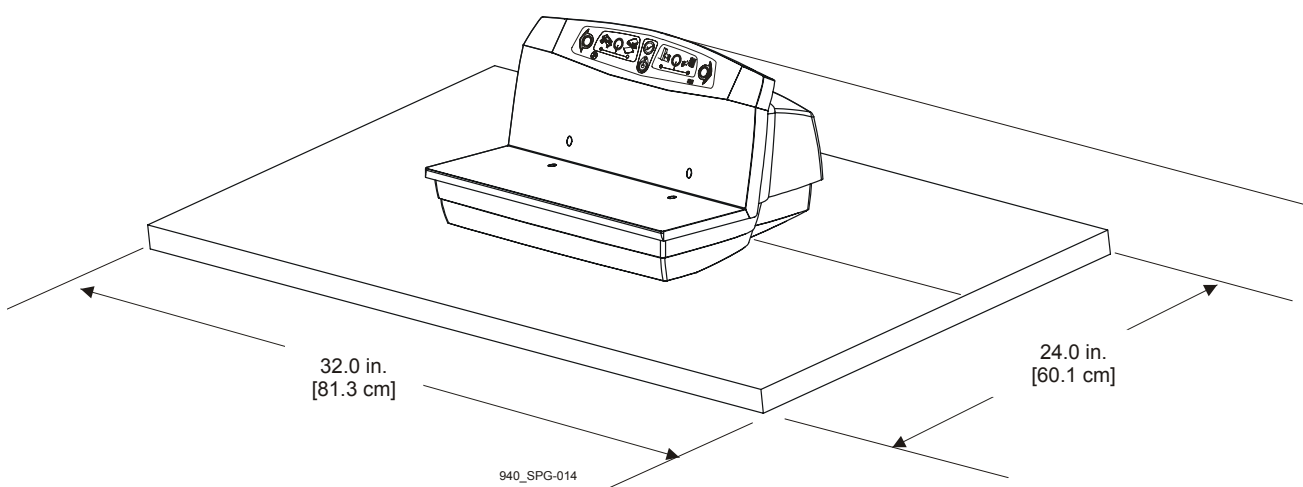
Příprava pracoviště a instalace na pult

Připravte pracoviště

Kromě úkonů uvedených v oddílu Všeobecné faktory přípravy pracoviště (str. 11) musí zákazník plánující instalaci na pult provést úkony uvedené v tomto oddílu.

Vezměte v úvahu uspořádání pultu

Pokud instalujete model Book Check série 940 na povrch pultu, 3M doporučuje dodržet minimální prostorové požadavky na obr. 2, které pomohou efektivně zpracovávat knihovní materiály.



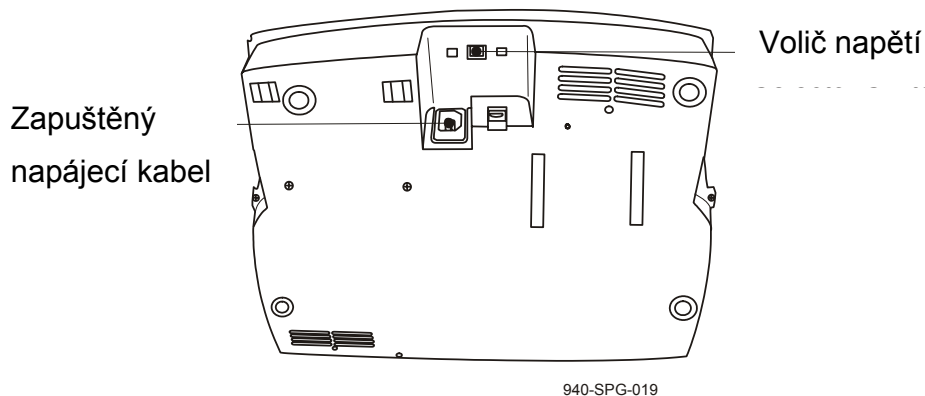
Obr. 2 Minimální prostorové požadavky při instalaci na pult

Určete, jak má být veden napájecí kabel

Určete, zda povedete napájecí kabel skrz vrchní stranu pultu, nebo přes okraj pultu. Pokud plánujete vést kabel skrz vrchní stranu pultu, knihovna odpovídá za vyvrtání otvoru do nábytku. K vyvrtání otvoru použijte vrták s břitem o průměru 38 mm.


Nainstalujte jednotku na pult

- 1 Před instalací modelu Book Check série 940 nastavte podle následujícího postupu volič napětí na zadní straně jednotky na správné napětí (115 V nebo 240 V):
 - a Odstraňte štítek z voliče napětí.
 - b Nastavte jednotku na správné napětí.




Obr. 3 Volič napětí


- 2 Připojte k jednotce napájecí kabel.
- 3 Položte jednotku na pult a zapojte kabel do síťové zásuvky.
- 4 Vyzkoušejte jednotku tak, že provedete několik úkonů vstupního a výstupního odbavení. Viz informace o těchto postupech v *Uživatelské příručce k modelu Book Check série 940*.

 Nezpracovávejte knihy, které mají uvnitř magnetická média, protože by mohlo dojít ke ztrátě nebo porušení dat.

Příprava pracoviště a instalace do pultu


Kromě úkonů uvedených v oddílu Všeobecné faktory přípravy pracoviště (str. 11) musí zákazník plánující instalaci do pultu provést úkony uvedené v tomto oddílu.

 Technici 3M nemají oprávnění ani vybavení k připravování instalací do pultu. Tyto úkony musí provádět zákazníci. Zákazníci navíc odpovídají za instalaci, pokud tuto službu nezakoupili od 3M. Pokud jste zakoupili tuto službu od 3M, před zavoláním technika 3M proveďte všechny úkony v rámci přípravy pracoviště.

 Neinstalujte jednotku do pultu o síle menší než 19 mm nebo větší než 88,9 mm. Projednejte s vaším technickým personálem alternativní metody montáže.

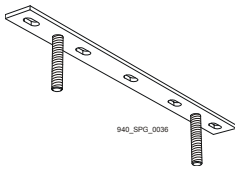
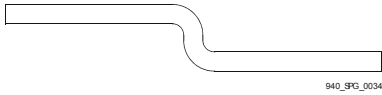
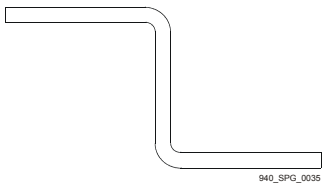
Nástroje pro přípravu pracoviště

- Kmitací pila s vhodným listem pro materiál pultu
- Horní frézka
- Frézovací nůž Ø 6,35 mm
- Vrtáky Ø 3,2 mm a Ø 3,5 mm
- Křížový šroubovák
- Pracovní světlo
- Kladio
- Plastovou fólii a pytel na smetí na ochranu okolního vybavení před prachem
- Obtahovací pilník na dřevo a/nebo brusný papír
- Maskovací páska
- Značkovací tužka

 Jiné materiály pultu než dřevo nebo laminát mohou vyžadovat další řezné nástroje.

Součásti pro instalaci do pultu

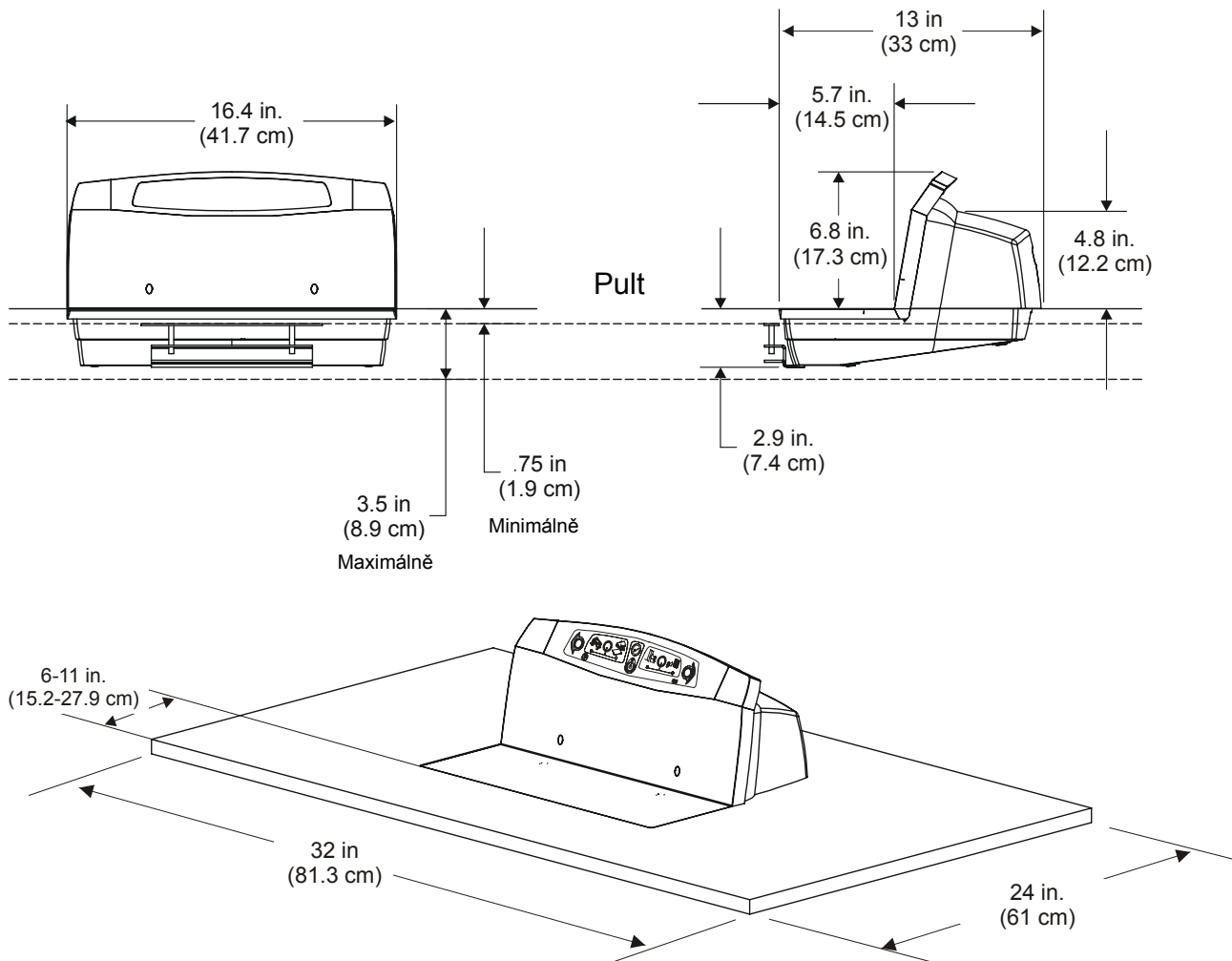
Sada pro instalaci do pultu (78-8126-8458-3) obsahuje tyto součásti.

Č. součásti	Mn.	Popis	Obrázek
78-8123-1682-2	1	Závěsný držák a kotevní šrouby do pultu	
78-8123-1681-4	1	Montážní držák do pultu (tenký pult)	
78-8123-1736-6	1	Montážní držák do pultu (silný pult)	
26-1014-9291-1	3	Kabelové svorky s lepicí vrstvou	
26-1002-5166-4	5	Samorezné šrouby, 10 x 5/8 L, komolá kuželová hlava, křížový	
12-7991-1481-9	4	Šestihranné matice 1/4-20 pro závěsný držák	
78-8126-8470-8	1	Tento dokument	
78-8129-2099-5	1	Šablona do pultu pro model Book Check série 940, kovová	
26-1002-4866-0	2	Šroub, TC, 8-18 x 0,50 L, komolá kuželová hlava, křížový	
70-0704-4687-0	1	Lepicí montážní čtverce	

Rozměry pro instalaci do pultu



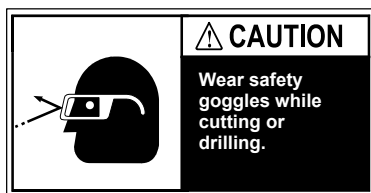
Všechny rozměry uvedené v tomto dokumentu slouží pouze k referenčním účelům. Musíte použít šablonu jako předlohu pro řezání otvoru do pultu.



940_SPG-013

Obr. 4 Rozměry při instalaci do pultu

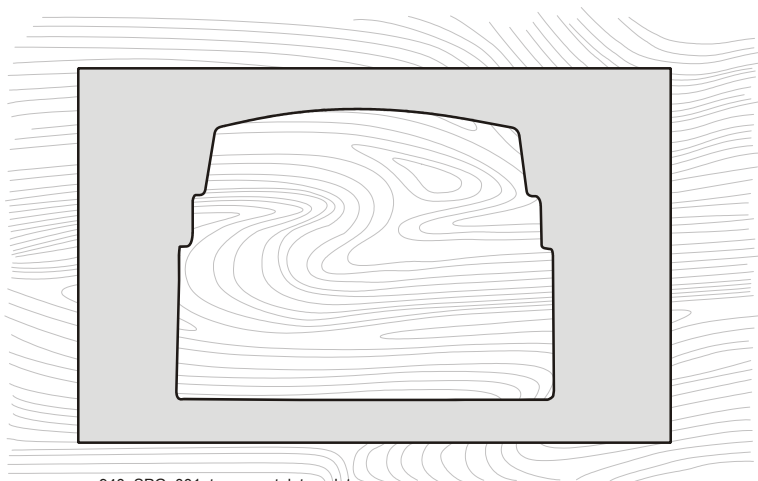
Vyřízněte otvor do pultu



3300-119A

Nakreslete otvor na pult

- 1 Položte šablonu na pult (viz obr.).
- 2 Než budete pokračovat, ověřte konečnou polohu šablony s knihovním personálem.
- 3 Značkovací tužkou pečlivě obtáhněte obrys výřezu na pult. Dbejte na to, aby se šablona během obtahování nepohnula.
- 4 Odstraňte šablonu z pultu.



940_SPG_001_trace_metal_template

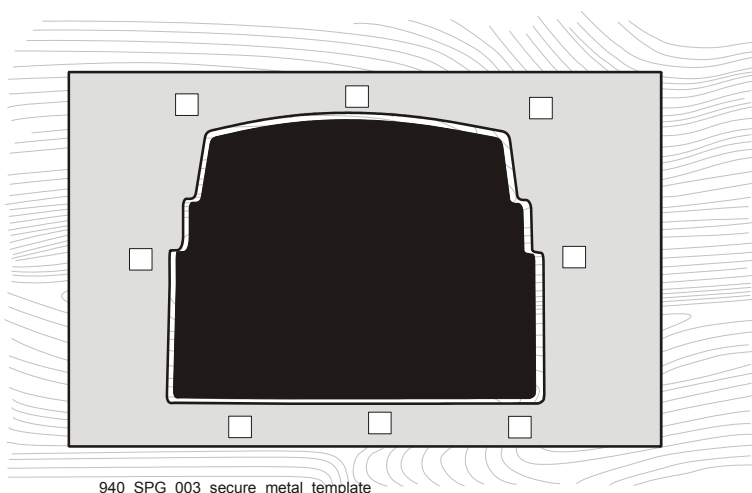
Obr. 5 Umístěte kovovou šablonu

Proved'te počáteční řez kmitací pilou

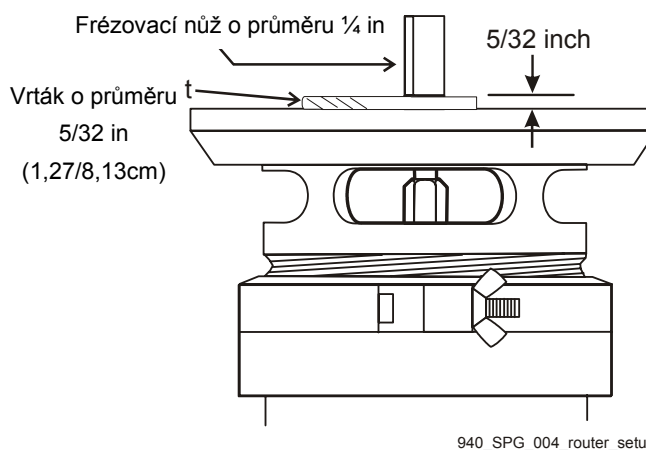
- 1 Umístěte podél obrysu (kde budete řezat) maskovací pásku, abyste chránili povrch pultu během práce s pilou.
- 5 Kmitací pilou řežte podél vnitřního okraje obrysu šablony, kterou jste obkreslili.
 - Dbejte na to, aby řez vedl asi 1 mm uvnitř obrysu šablony (neřezejte do čáry).
 - Toto je pouze počáteční řez. Konečný řez provedete horní frézou později v tomto postupu.
- 6 Až skončíte s řezáním, pečlivě odstraňte z pultu piliny a odstraňte maskovací pásku, abyste byli připraveni na konečný řez.

Proved'te konečný řez horní frézku


- 1 Na spodní stranu kovové šablony nalepte čtverečky z pěnové montážní pásky.
 - Šablona povede horní frézku a pomůže zajistit přesný konečný řez.
 - Čtverečky pásky budou držet šablonu na místě.
- 7 Převertte šablonu a položte ji na počáteční řez.
 - Ujistěte se, že šablona je umístěna přes obrys, který jste nakreslili dřívě.
 - Silně přitlačte čtverečky pásky, abyste zajistili, že šablona bude pevně držet.
- 8 Nasad'te na horní frézku břit o průměru 6,35 mm. Podle následujícího postupu nastavte hloubku frézovacího nože:
 - a Obrá'tte frézku.
 - b Přiložte k základně frézky vrták o průměru 3,2 mm.
 - c Umístěte horní řeznou hranu frézovacího nože proti hřídce vrtáku.
 - d Zajistěte frézovací nůž.

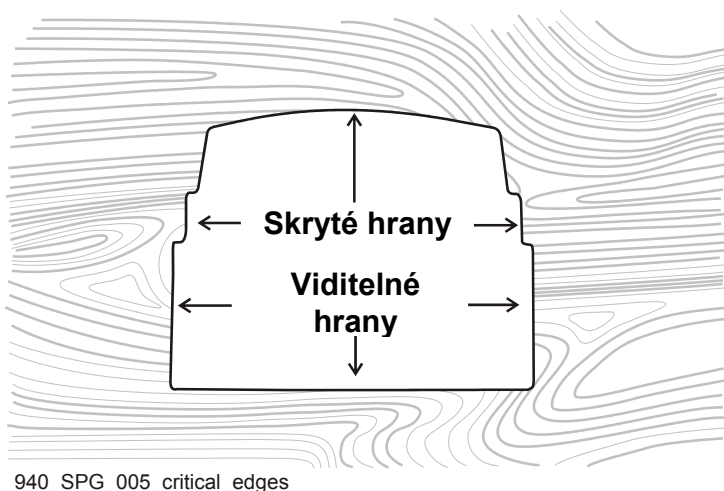


Obr. 6 Nalepte čtverečky z pěnové montážní pásky



Obr. 7 Hloubka frézovacího nože

- 9 Horní frézku opatrně vytvořte konečný řez.
 -  Bud'te velmi opatrní při řezání hran, které budou vidět po vložení jednotky do pultu (viz obr.).
- 10 Je-li pult silnější než délka frézovacího nože, spus'tte frézovací nůž níže a opakujte frézování.
- 11 Až vyříznete otvor, obruste okraje jemným brusným papírem nebo obtahovacím pilníkem.



Obr. 8 Kritické hrany

Nainstalujte montážní držáky

Přehled

Až vyříznete otvor v pultu, musíte na spodní stranu nainstalovat montážní držák, jak je znázorněno na obr. 9 a 10. To znamená následující úkony:

- 1 Výběr správného montážního držáku.

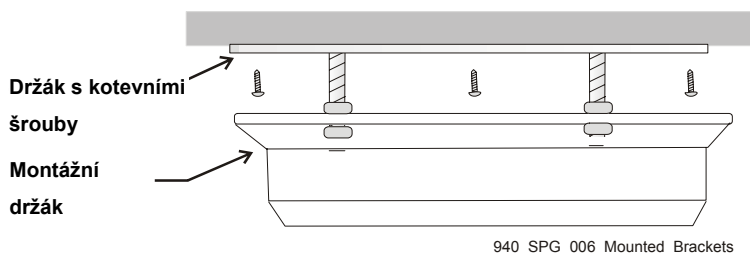
Viz Vyberte správný montážní držák na str. 19.

- 12 Vyvrtání otvorů do spodní strany pultu pro šrouby, které budou držet držáky na místě.

Viz Vyvrtejte do pultu otvory a nainstalujte držák s kotevními šrouby na str. 20.

- 13 Instalace montážního držáku.

Viz Nainstalujte montážní držák na str. 20.

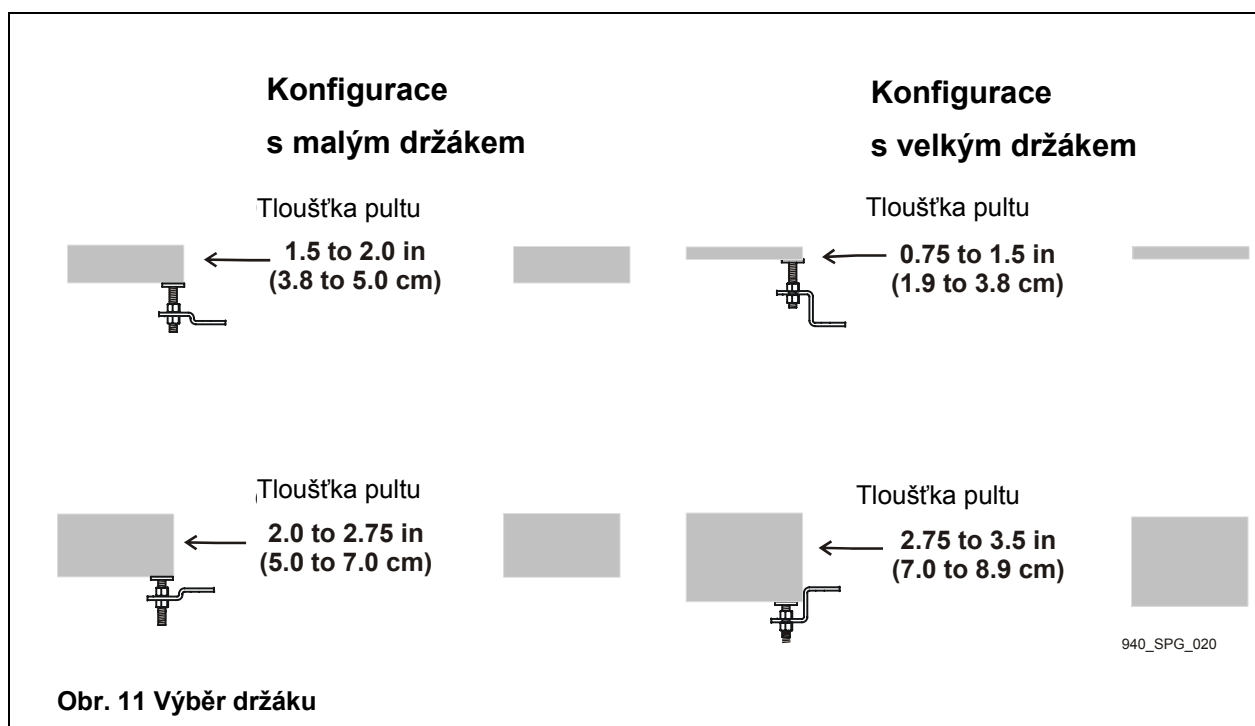


Obr. 9 Montážní držáky



Obr. 10 Nainstalovaný montážní držák

Vyberte správný montážní držák



Obr. 11 Výběr držáku

Vyvrtejte do pultu otvory a nainstalujte držák s kotevními šrouby

- 1 Umístěte držadlo s kotevními šrouby na spodní stranu pultu tak, aby bylo zarovnané s hranou výřezu a vystředěné v otvoru.
- 14 Označte tři až pět bodů, ve kterých vyvráté vodící otvory pro montážní šrouby.

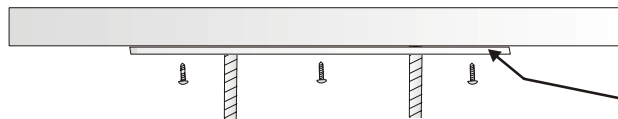


940_SPG_007_Bracket

Obr. 12 Vystředte držadlo

- 15 Vrtákem o průměru 3,5 mm vyvrtejte vodící otvory na značkách, které jste právě vytvořili; přitom mějte na paměti toto:

- Nevrtajte hlouběji než 16 mm.
- Dejte pozor, abyste neprorazili vrchní stranu pultu.



940_SPG_008_Bracket

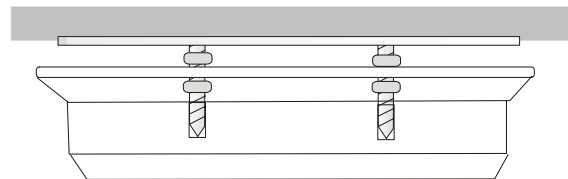
Držák vyrovnaný
s hranou výřezu

- 16 Pomocí samořezných šroubů 10 x 5/8 in L připevněte držák ke spodní straně pultu.

Obr. 13 Připevněte držák kotevními šrouby

Nainstalujte montážní držák

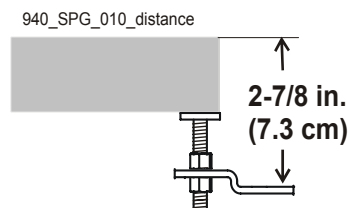
- 1 Nainstalujte montážní držák, jak je znázorněno na obr. 14.



940_SPG_009_Brackets_Mounting

Obr. 14 Zadní pohled na nainstalovaný montážní držák

- 17 Nastavte výšku držáku tak, aby byla vzdálenost mezi montážním povrchem a vrchem pultu asi 7,3 cm. Prsty utáhněte matice.



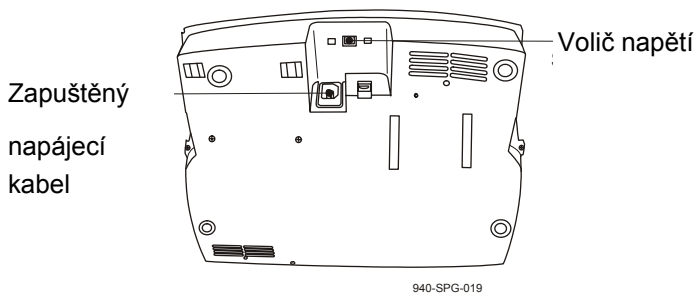
Obr. 15 Nastavení výšky

Nainstalujte jednotku do pultu

Až nainstalujete montážní prvky, nainstalujte jednotku do pultu.

1 Následujícím způsobem přepněte volič napětí na zadní straně jednotky na správné napětí (115 V nebo 240 V):

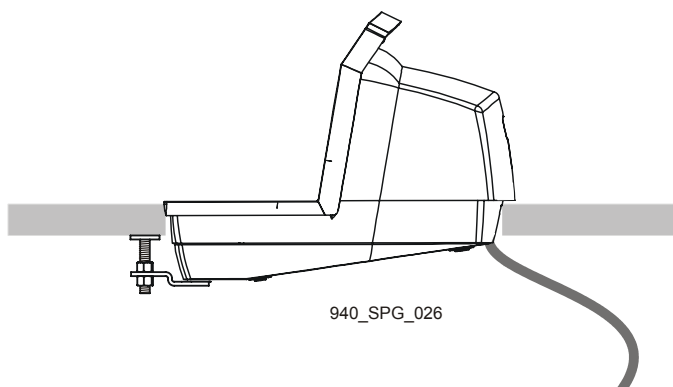
- a** Odstraňte štítek z voliče napětí.
- e** Nastavte jednotku na správné napětí.
- f** Zapojte napájecí kabel do napájecí zásuvky.



Obr. 16 Nastavte napětí

18 Vložte jednotku do otvoru v pultu (viz obr. 17). Ujistěte se, že napájecí kabel je veden otvorem a pod pult.

- Možná budete chtít upravit výšku pro směr zpracování tak, aby byla „vstupní“ strana poněkud níže a „výstupní“ poněkud výše než pult.
- Příklad: Pokud zvolíte zpracování zleva doprava, levá strana jednotky je poněkud níže a pravá poněkud výše než povrch pultu.




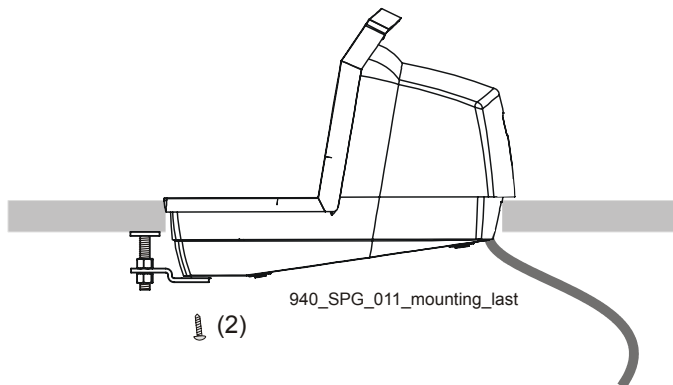
Obr. 17 Nainstalovaná jednotka

19 Připevněte montážní držák jednotky osmi šrouby o délce 1,27 cm (obr. 18).

20 Připojte jednotku k síti.

21 Vyzkoušejte jednotku tak, že provedete několik úkonů vstupního a výstupního odbavení. Viz informace o těchto postupech v *Uživatelské příručce k modelu Book Check série 940*.

-  Nepracovávají knihy, které mají uvnitř magnetická média, protože by mohlo dojít ke ztrátě nebo porušení dat.



Obr. 18 Upevněte jednotku do držáku

Volání servisu 3M

Jestliže zjistíte, že jednotka nefunguje správně, zavolejte na vhodné z níže uvedených servisních čísel:

Servisní telefonní čísla 3M

V USA

1-800-328-0067

V Kanadě

Anglicky 1-800-268-6235
Francouzsky 1-800-567-
3193

V ostatních zemích

Zavolejte místní
zastoupení 3M.

Informace o systému

Až zavoláte, uveďte číslo modelu vašeho systému a sériové číslo, uvedené na spodní straně jednotky.

Číslo modelu:

Sériové číslo: _____